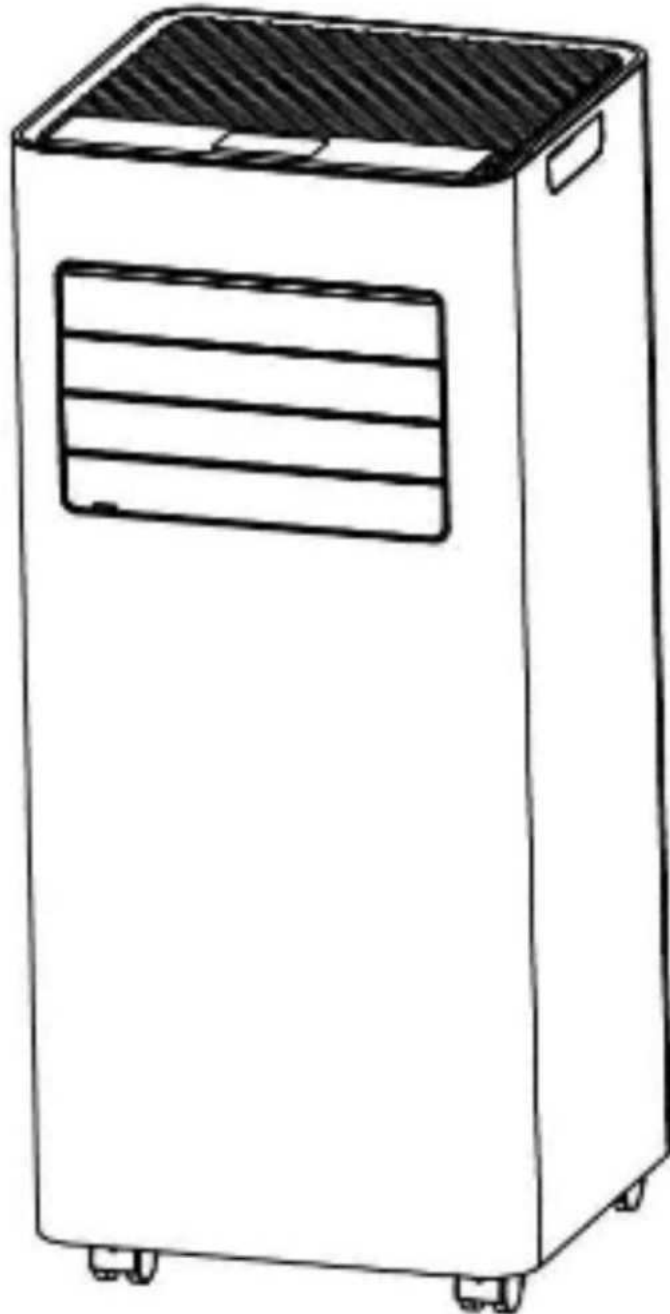




Mobiele airco
AERIUM P7000 Cool Nano
Gebruiksaanwijzing



CE



(Alleen koelen)
(Met koelmiddel R290)

1. ACHTER HET GEBRUIKSPUNT GEPLAATST

1.1 PRODUCTBESCHRIJVING

Onze krachtige, mobiele airconditioners zijn ideaal voor het koelen van individuele kamers en het creëren van een comfortabele omgeving. Airconditioners bieden ook verwarmings- en ontvochtigingsfuncties, wat zorgt voor luchtcirculatie en vochtafvoer. Het zijn autonome systemen die geen permanente installatie vereisen, waardoor ze gemakkelijk kunnen worden verplaatst naar de meest benodigde plaatsen. Ze worden meestal gebruikt in keukens, tijdelijke woonruimtes, computerruimtes, garages en andere plaatsen waar de installatie van een buitenairco niet mogelijk is.

Het milieuvriendelijke koelmiddel R290 wordt gebruikt. R290 heeft geen ozonafbrekend vermogen (ODP), een verwaarloosbaar broeikasgaspotentieel (GWP) en is wereldwijd verkrijgbaar. Door de energiezuinige eigenschappen is R290 zeer geschikt voor deze toepassing. Vanwege de hoge ontvlambaarheid is echter speciale voorzichtigheid geboden bij de omgang ermee.

1.2 SYMBOLEN OP HET APPARAAT EN DE GEBRUIKERSHANDLEIDING



warning

Dit apparaat gebruikt hete koelvloeistof.

Als er koelmiddel lekt en dit in contact komt met vuur of verwarmingsonderdelen, kan er schadelijk gas ontstaan en bestaat er brandgevaar.



Lees de GEBRUIKSAANWIJZING zorgvuldig door voordat u het product gebruikt.



Voor meer informatie verwijzen wij u naar de GEBRUIKSAANWIJZING, SERVICEHANDLEIDING, etc.



Onderhoudspersoneel dient de GEBRUIKSAANWIJZING en de SERVICEHANDLEIDING zorgvuldig te lezen voordat het apparaat in gebruik wordt genomen.

DE VOLGENDE REGELS MOETEN ALTIJD WORDEN GEVOLGD OM DE VEILIGHEID TE GARANDEREN

- Dit apparaat is bedoeld voor gebruik door professionele of getrainde gebruikers in winkels, lichte industrie en op boerderijen of voor commercieel gebruik door leken.
- Dit apparaat kan worden gebruikt door kinderen vanaf 8 jaar en door personen met beperkte fysieke, sensorische of mentale capaciteiten of gebrek aan ervaring en kennis, mits zij onder toezicht staan of instructies hebben gekregen over het veilige gebruik van het apparaat en de mogelijke gevaren begrijpen. Kinderen mogen niet met het apparaat spelen. Kinderen mogen het apparaat niet zonder toezicht onderhouden of repareren.
- Het apparaat is uitsluitend ontworpen voor gebruik met het koelmiddel R-290 (propan).
- Het koelcircuit is gesloten. Reparaties mogen alleen door een gekwalificeerde technicus worden uitgevoerd!
- Loos geen koelmiddel in de atmosfeer.
- R-290 (propan) is brandbaar en lichter dan lucht.
- Het verzamelt zich voornamelijk in laaggelegen gebieden, maar kan door ventilatoren verspreid worden.
- Als er propaangas aanwezig is of het vermoeden bestaat dat er propaangas aanwezig is, mag u niet toestaan dat onbevoegden proberen de oorzaak te achterhalen.
- Het propan dat in het apparaat wordt gebruikt, is geurloos.
- Het ontbreken van geur betekent niet dat er geen gas lekt.
- Als u vermoedt dat er een lek is, dient u onmiddellijk alle personen uit de ruimte te evacueren, de ruimte te ventileren en contact op te nemen met de plaatselijke brandweer om hen te informeren over het propaanlek.
- Laat niemand de ruimte weer betreden totdat een gekwalificeerde servicetechnicus arriveert en meldt dat het veilig is om terug te keren.
- Open vuur, sigaretten of andere mogelijke ontstekingsbronnen mogen niet in of in de buurt van de kamer worden gebruikt.
- De onderdelen van de apparatuur zijn ontworpen voor gebruik met propan en zijn vonkvrij en niet ontvlambaar.
- Onderdelen mogen uitsluitend worden vervangen door identieke reserveonderdelen.

HET NIET OPVOLGEN VAN DEZE WAARSCHUWING KAN EXPLOSIE, LETSEL, DE DOOD EN SCHADE AAN EIGENDOMMEN TOT GEVOLG HEBBEN.

2. VOOR UW VEILIGHEID

Uw veiligheid is voor ons van het grootste belang!



 <p>WAARSCHUWING</p>	<p>Lees deze handleiding zorgvuldig door en zorg dat u deze begrijpt voordat u het apparaat gebruikt.</p>
---	--

2.1 VEILIGHEIDSMATREGELEN VOOR DE BEDIENING

WAARSCHUWING: Om het risico op brand, elektrische schokken of persoonlijk letsel en materiële schade:

- Als het netsnoer beschadigd is, moet het door de fabrikant, diens serviceagent of een persoon met vergelijkbare kwalificaties worden vervangen om gevaar te voorkomen.
- Tijdens onderhoud moet het apparaat losgekoppeld zijn van de stroomvoorziening.
- Gebruik altijd een voeding waarvan de spanning, frequentie en het vermogen overeenkomen met de gegevens op het typeplaatje.
- Gebruik altijd een geaard stopcontact.
- Haal de stekker uit het stopcontact wanneer het apparaat niet in gebruik is of wordt opgeladen.
- Gebruik het apparaat niet met natte handen. Zorg ervoor dat er geen water op het apparaat spat.
- Dompel het apparaat niet onder in water en stel het niet bloot aan vocht, vochtigheid of andere vloeistoffen.
- Laat het apparaat niet onbeheerd achter wanneer het is ingeschakeld. Kantel het apparaat niet en overbelast het niet.
- Meng het apparaat niet tijdens het gebruik.
- Trek niet aan het netsnoer om het apparaat los te koppelen.
- Gebruik geen verlengsnoeren of adapters.
- Plaats geen voorwerpen op het apparaat.
- Klim of zit niet op het apparaat.
- Steek geen vingers of andere voorwerpen in de luchtuitlaat.
- Raak de luchtinlaat of de aluminium vinnen achter het apparaat niet aan.
- Niet gebruiken als het is gevallen, beschadigd is of tekenen van stoornissen.
- Niet met chemicaliën schoonmaken.
- Zorg ervoor dat de verwijderd houden van vuur, ontvlambare of explosieve materialen. verbruiksartikelen
- De installatie van het apparaat moet voldoen aan de nationale voorschriften voor elektrische installaties.
- Gebruik geen middelen om het ontdooiproces te versnellen of te verkorten, tenzij dit door de fabrikant wordt aanbevolen.

- Bewaar het apparaat in een ruimte zonder open vuur, gasapparaten of elektrische verwarmingstoestellen.
- Bewaar het apparaat op een manier die mechanische schade voorkomt.
- Vernietig of verbrand het apparaat niet, ook niet na gebruik.
- Houd er rekening mee dat koelmiddelen niet per se geurloos zijn.
- De buis moet worden beschermd tegen fysieke beschadigingen en mag niet worden geïnstalleerd in een ongeventileerde ruimte van minder dan 6 m².
- Neem de nationale gasvoorschriften in acht.
- Houd de ventilatieopeningen vrij.
- Bewaar het apparaat gedurende langere tijd op een koele plaats, waarvan de afmetingen geschikt zijn voor de werking.

 <p>WAARSCHUWING</p>	<p>Iedereen die met een koelcircuit werkt, moet over een geldig certificaat van een door de branche geaccrediteerde instantie beschikken, waaruit blijkt dat hij of zij bekwaam is in het veilig omgaan met koelmiddelen.</p>
 <p>WAARSCHUWING</p>	<p>Onderhoudswerkzaamheden mogen uitsluitend worden uitgevoerd volgens de aanbevelingen van de fabrikant van de apparatuur. Onderhoud en reparaties waarvoor de hulp van andere gekwalificeerde personen nodig is, moeten worden uitgevoerd onder toezicht van een persoon die gekwalificeerd is om met ontvlambare koelmiddelen te werken.</p>

Als u het niet begrijpt of hulp nodig hebt, neem dan contact op met uw dealer of servicecentrum.

2.2 VEILIGHEIDSMATREGELEN VAN DE PYI-DIENST

Wanneer u apparaten met R290-koelmiddel onderhoudt, dient u de volgende waarschuwingen in acht te nemen:

2.2.1 Gebiedsbeheer

Voordat werkzaamheden aan systemen met ontvlambare koelmiddelen worden gestart, moeten veiligheidscontroles worden uitgevoerd om het risico op ontsteking te minimaliseren. De volgende veiligheidsmaatregelen moeten in acht worden genomen voordat het koelsysteem wordt gerepareerd.

2.2.2 Werkvoortgang

De werkzaamheden dienen volgens een gecontroleerde procedure te worden uitgevoerd om het risico op de aanwezigheid van brandbaar gas of damp tijdens de werkzaamheden tot een minimum te beperken.

2.2.3 Algemeen werkgebied

Al het onderhoudspersoneel en andere personen die in het gebied werken, dienen te worden geïnformeerd over de aard van de werkzaamheden. Werkzaamheden in besloten ruimten dienen te worden gereserveerd en vermeden. De omgeving van het werkgebied dient te worden afgeschermd. Zorg ervoor dat de omstandigheden in het gebied zijn gecontroleerd op brandbare materialen.

2.2.4 Controle op de aanwezigheid van koelvloeistof

Voordat met de werkzaamheden wordt begonnen, moet de ruimte worden gecontroleerd met een geschikte koelmiddeldetector om potentieel ontvlambare atmosferen te identificeren. Zorg ervoor dat de gebruikte detectieapparatuur geschikt is voor het werken met ontvlambare koelmiddelen, d.w.z. vonkvrij, niet-afgesloten of intrinsiek veilig.

2.2.5 Aanwezigheid van brandblusser

Indien er thermische werkzaamheden aan het koelsysteem of aanverwante onderdelen worden gepland, moet geschikte brandblusapparatuur beschikbaar zijn. Houd een poeder- of CO₂-brandblusser bij de vulruimte.

2.2.6 Geen ontstekingsbronnen

Niemand die werkzaamheden uitvoert aan een koelsysteem waarbij leidingen worden blootgesteld die brandbaar koelmiddel bevatten of hebben bevat, mag een ontstekingsbron gebruiken die brand- of explosiegevaar kan opleveren. Alle ontstekingsbronnen, inclusief sigarettenrook, moeten voldoende afstand houden van de installatie-, reparatie-, verwijderings- of afvoerzone, waar brandbaar koelmiddel in de omgeving kan ontsnappen.

Voordat met de werkzaamheden wordt begonnen, is het noodzakelijk om de omgeving van het gebouw te inspecteren om er zeker van te zijn dat er geen brand- of ontstekingsgevaaren zijn. Er moeten borden met 'Niet roken' worden geplaatst.

2.2.7 Binnenland

Zorg ervoor dat de ruimte open is of voldoende geventileerd voordat u het systeem opent of thermische werkzaamheden uitvoert. Gedurende de werkzaamheden moet er enige ventilatie aanwezig zijn. De ventilatie moet vrijgekomen koelmiddel veilig afvoeren en, indien mogelijk, naar de atmosfeer afvoeren.

2.2.8 Controle van het koelsysteem

Vervangen elektrische componenten moeten voldoen aan de juiste specificaties. Bij vervanging van elektrische componenten moeten de componenten geschikt zijn voor het beoogde doel en de juiste specificaties hebben. De onderhouds- en service-instructies van de fabrikant moeten altijd worden gevolgd. Neem bij twijfel contact op met de technische afdeling van de fabrikant voor assistentie.

Bij installaties waarin brandbare koelmiddelen worden gebruikt, moeten de volgende controles worden uitgevoerd:

- De grootte van de vullingen moet overeenkomen met de grootte van de ruimte waarin de onderdelen die het koelmiddel bevatten, zijn geïnstalleerd;
- Ventilatiesystemen en uitlaten moeten goed functioneren en mogen niet geblokkeerd worden;
- Indien er gebruik wordt gemaakt van een indirect koelcircuit, moet het secundaire circuit worden gecontroleerd op de aanwezigheid van koelmiddel;
- De markeringen op de APPARATUUR moeten altijd zichtbaar en leesbaar zijn. Illegale markeringen of markeringen moeten worden gecorrigeerd;
- Koelmiddelleidingen of -componenten moeten worden geïnstalleerd op locaties waar ze waarschijnlijk niet worden blootgesteld aan stoffen die de koelmiddelhoudende componenten kunnen aantasten, tenzij de componenten zijn gemaakt van corrosiebestendige materialen of op passende wijze zijn beschermd.

2.2.9 Controle van elektrische apparatuur

Reparaties en onderhoud van elektrische componenten moeten de invoering van veiligheidscontroles en inspectieprocedures omvatten. Indien er een storing is die de veiligheid in gevaar kan brengen, mag de elektrische voeding niet op het circuit worden aangesloten totdat het probleem is verholpen. Indien de storing niet direct kan worden verholpen, maar wel noodzakelijk is om de werking voort te zetten, moet er een adequate tijdelijke isolatie worden toegepast. Deze isolatie moet aan de eigenaar van de apparatuur worden gemeld, zodat alle betrokken partijen op de hoogte zijn.

Het begin van de veiligheidscontrole moet het volgende omvatten:

- Zorg ervoor dat de condensatoren ontladen zijn: Dit moet op een veilige manier gebeuren om vonken te voorkomen;
- Zorg ervoor dat er geen elektrische componenten en kabels onder spanning liggen tijdens het vullen, herstellen of spoelen van het systeem;
- Zorg voor een goede aarding.



WAARSCHUWING!

Installeer het apparaat alleen in ruimtes groter dan 6 m². Installeer het apparaat niet op plaatsen waar brandbare gassen kunnen lekken.

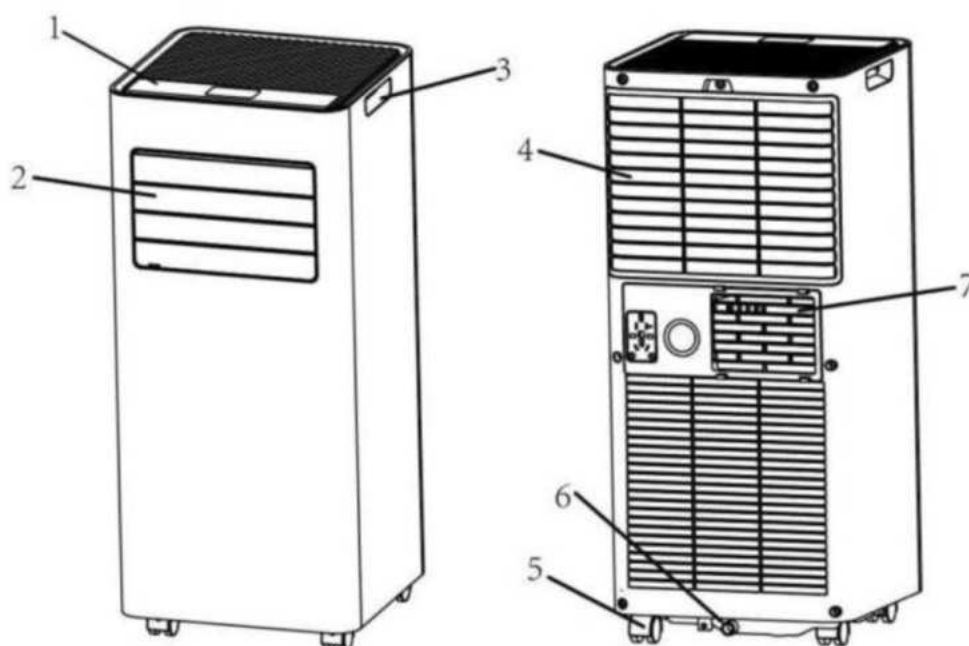


OPMERKING!

De fabrikant kan nog meer geschikte voorbeelden aanleveren of details verstrekken over de koelmiddelvulling.

3. PRODUCTOVERZICHT

3.1 PRODUCTSHEMA



1	Bedieningspaneel	5	Wiel
2	Luchtuitlaat met verstelbare hoek	6	Afvoergat
3	Hendel	7	Luchtuitlaat
4	Luchtinlaat met filter		

Let op: Het uiterlijk van het product is slechts ter referentie. Voor meer informatie kunt u terecht op echt product.

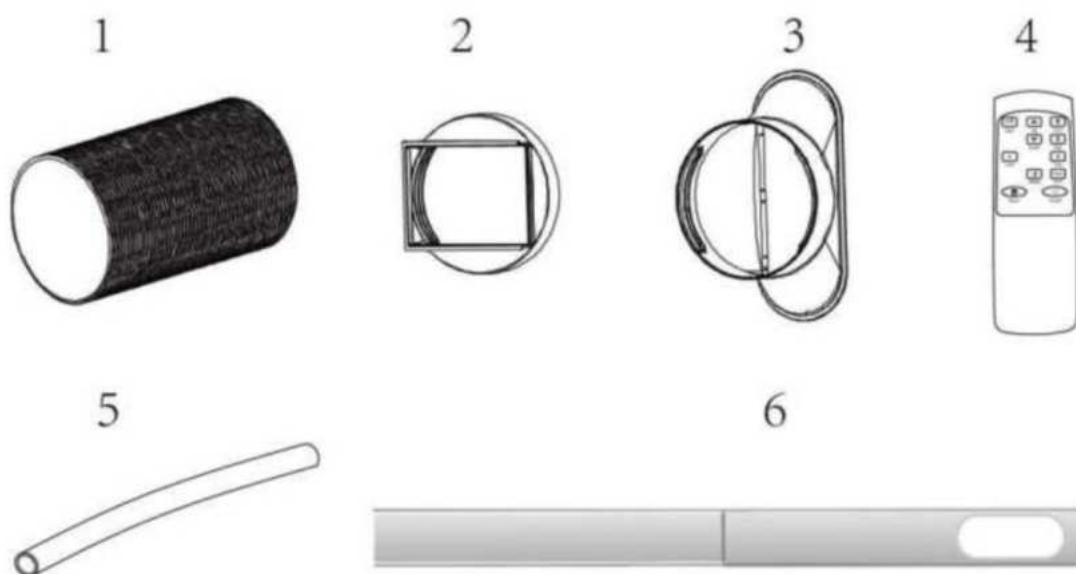
3.2 FUNCTIES

- ✓ Hoge capaciteit in een compact ontwerp met ventilatie-, koel- en ontvochtigingsfuncties.
- ✓ Temperatuurinstelling en weergave.
- ✓ LED-digitaal display.
- ✓ Elektronische regeling met ingebouwde timer en slaapmodus.
- ✓ Zelfblokkerend systeem voor verhoogde efficiëntie.
- ✓ Automatische uitschakeling wanneer de tank vol is.
- ✓ Automatische herstart na stroomuitval.
- ✓ Automatische ontdooifunctie bij lage temperaturen.
- ✓ Afstandsbediening.
- ✓ Ventilator met twee snelheden.
- ✓ Wielen voor eenvoudig transport.

4. INSTALLATIE

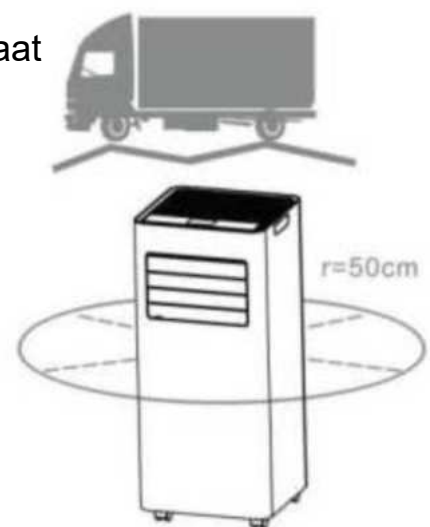
4.1 UITPAKKEN

- Pak de verpakking uit en verwijder het apparaat en de accessoires.
- Controleer na het uitpakken of het apparaat niet beschadigd of bekrast is.
- Inhoud:
 1. Uitlaatslang
 2. Slangaansluiting
 3. Raamkitadapter
 4. Afstandsbediening
 5. Afvoerbuis
 6. Raamkit



4.2 EEN LOCATIE SELECTEREN

- Als het apparaat meer dan 45° gekanteld is geweest, laat het dan minimaal 24 uur rechtop staan voordat u het gebruikt.
- Plaats het apparaat op een stevige en vlakke ondergrond met minimaal 50 cm vrije ruimte eromheen, zodat er voldoende luchtcirculatie is.
- Gebruik het apparaat niet in de buurt van muren, gordijnen of andere objecten die de luchtinlaat of -uitlaat kunnen blokkeren. Zorg ervoor dat de luchtinlaat en -uitlaat vrij zijn.



- Installeer het apparaat nooit op een plaats waar het blootgesteld kan worden aan:
 - Warmtebronnen zoals radiatoren, kachels of andere warmteproducerende apparaten.
 - Winterzonlicht.
 - Mechanische trillingen of schokken.
 - Overmatig stof.
 - Gebrek aan ventilatie, bijvoorbeeld in gesloten kasten of boekenkasten.
 - Oneffen oppervlak.



WAARSCHUWING!

Installeer het apparaat alleen in ruimtes die niet groter zijn dan 6 m².
Installeer het apparaat niet op een plaats waar brandbaar gas kan lekken.



OPMERKING!

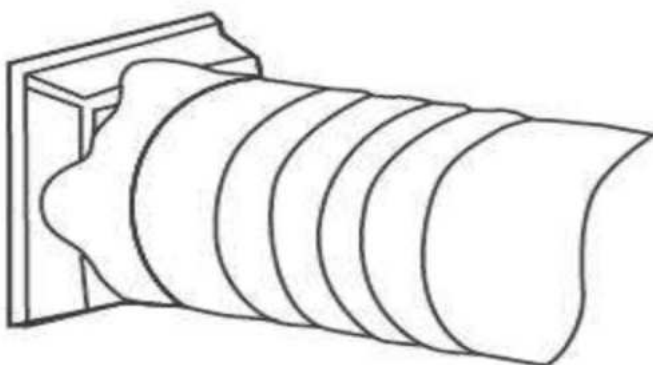
De fabrikant kan nog meer voorbeelden of informatie over de geur van het koelmiddel verstrekken.

4.3 DE UITLAATSLANG AANSLUITEN

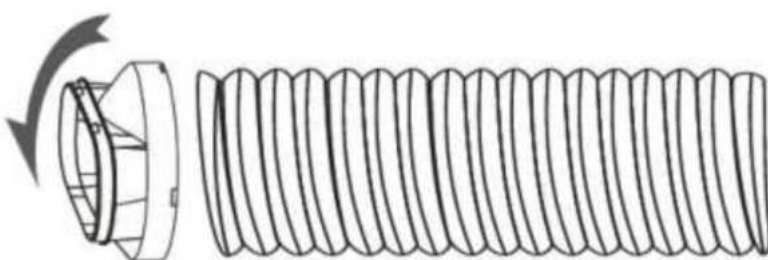
Bij airconditioning moet de lucht naar buiten worden afgevoerd, zodat de uitlaatlucht met restwarmte en vocht uit de ruimte kan ontsnappen.

Gebruik geen andere slang en verleng de slang niet. Hierdoor vermindert de efficiëntie van het apparaat of kan het apparaat worden uitgeschakeld vanwege te lage tegendruk.

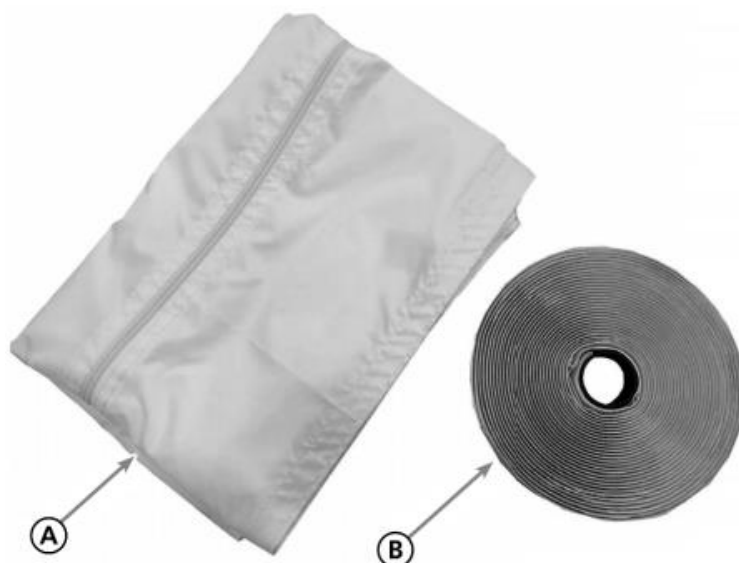
Stap 1: Sluit de slangaansluiting aan op één uiteinde van de uitlaatslang.



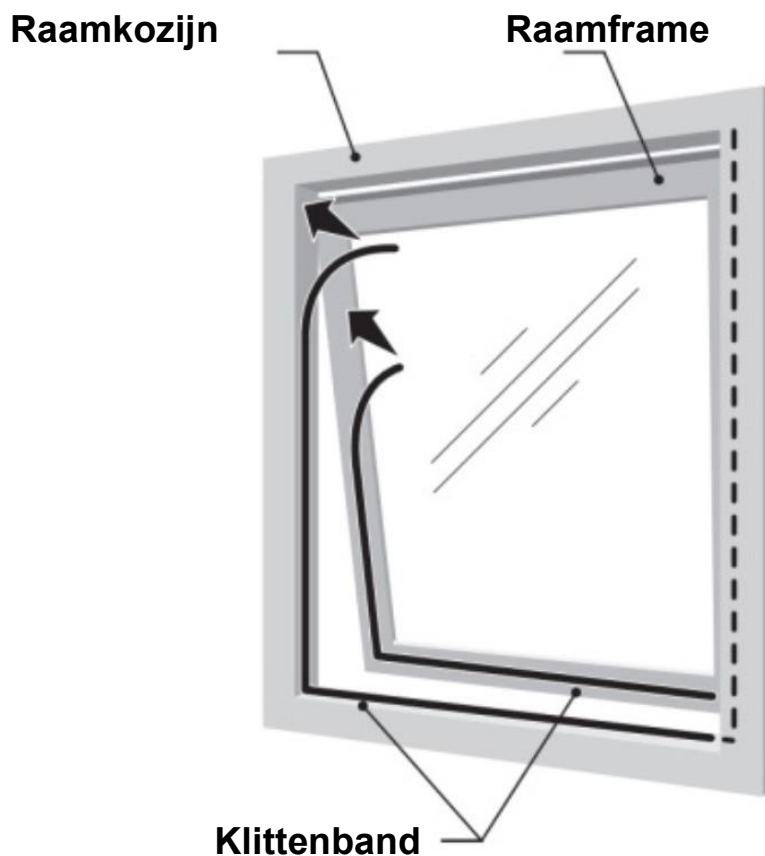
Stap 2: Sluit de raamkitadapter aan op het andere uiteinde van de uitlaatslang.



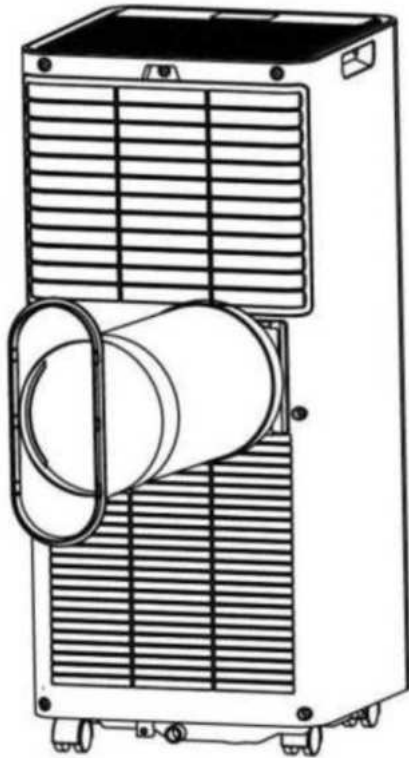
Stap 3: Bevestig de raamafdichting aan het raam, A is de afdichting en B is het klittenband.
Doorgaan volgens de volgende stappen:



Stap 4: Verwijder de beschermtape en plak het klittenband op de niet-openende zijkanten raam en kozijn zoals hieronder afgebeeld. Zorg ervoor dat het raam ook met klittenband goed gesloten kan worden.



Stap 5: Sluit de slangaansluiting aan op de uitlaatpoort van het apparaat.



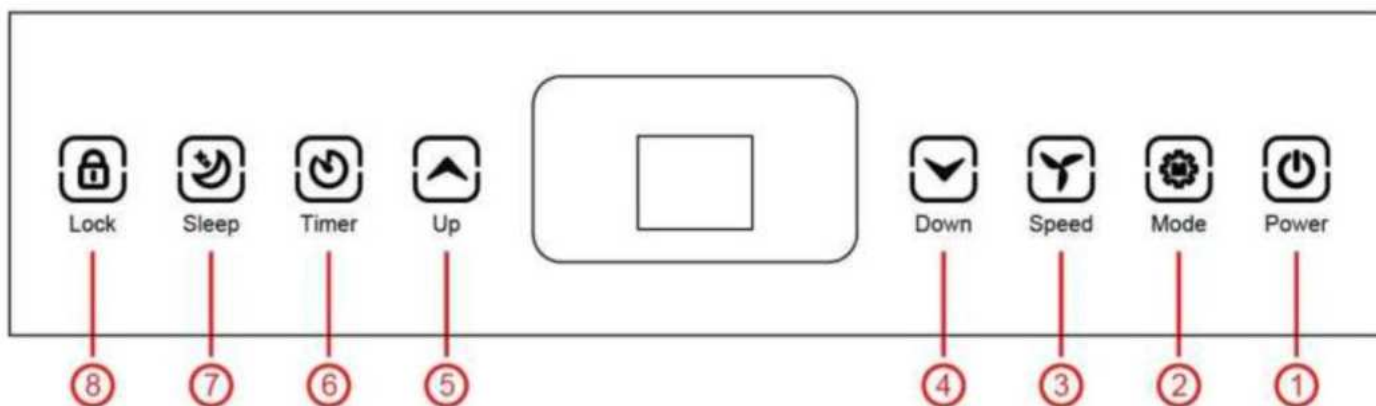
Stap 6: Pas de lengte van de flexibele uitlaatslang aan en voorkom knikken in de slang. Plaats de airconditioner in de buurt van een stopcontact.



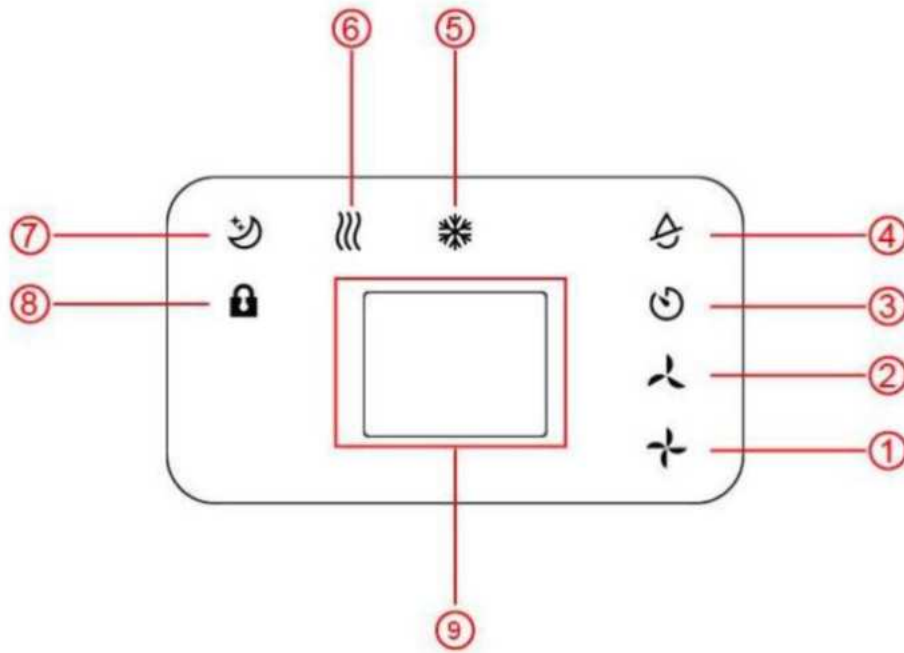
Stap 7: Zet de schakelaar op de uitlaatpoort en zet het apparaat aan.

5. WERKING

5.1 BEDIENINGSPANEEL EN SCHERM

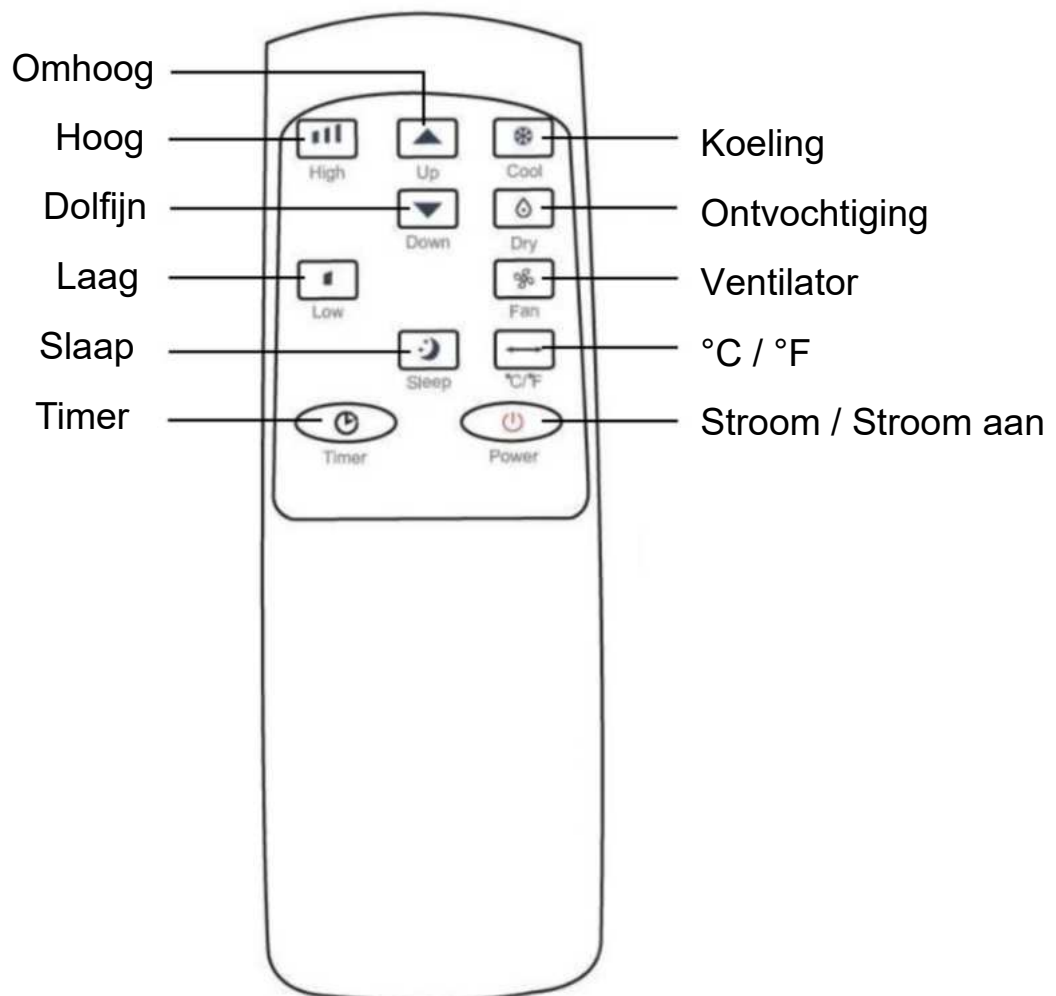


1.	POWER	Schakel het APPARAAT in of uit.
2.	MODE	Schakelen tussen de standen: ventilator, koelen en ontvochtigen.
3.	SPEED	Instelling van de ventilatorsnelheid (hoog/laag).
4.	DOWN	Verlaag de ingestelde temperatuur of timer.
5.	UP	Verhogen van de ingestelde temperatuur (16-32 °C) of asova e.
6.	TIMER	Automatisch in-/uitschakelen van het APPARAAT instellen.
7.	SLEEP	Slaapstand activeren/deactiveren.
8.	LOCK	Lang indrukken om het kinderslot te activeren/deactiveren.



1.	Hoge snelheid fan	2.	Lage snelheid fan	3.	Timer
4.	Ontvochtigingsmodus	5.	Koelmodus	6.	Ventilatormodus
7.	Slaapstand	8.	Slot	9.	Weergave

5.2 AFSTANDSBEDIENING



5.3 INSTELLINGEN

5.3.1 In- en uitschakelen

- Druk op de POWER-knop om het apparaat in te schakelen.
- Druk op de MODE-knop om de gewenste modus te selecteren.
- Druk nogmaals op POWER om het apparaat uit te schakelen.

5.3.2 Bedrijfsmodi

Het apparaat heeft vier standen: ventilator, koelen, ontvochtigen en slaapstand.

A. Kamerkoeling

Selecteer de koelmodus om de kamertemperatuur te verlagen.

- Druk herhaaldelijk op de MODE-knop totdat het COOL-lampje gaat branden.
- Druk op de omhoog/omlaag-knop om de temperatuur op het scherm aan te passen. De temperatuur kan worden ingesteld tussen 16 °C en 32 °C.
- Druk herhaaldelijk op de SPEED-knop totdat de gewenste ventilatorsnelheidsindicator oplicht.

Om de luchtstroomrichting horizontaal aan te passen, verstelt u de binnenste lamellen handmatig.

Let op: De airconditioner stopt als de kamertemperatuur lager is dan ingestelde temperatuur.

B. Kamerventilatie

- Druk herhaaldelijk op de MODE-knop totdat het FAN-lampje gaat branden. In de ventilatiemodus wordt de lucht in de kamer gecirculeerd, maar niet gekoeld.
- Druk herhaaldelijk op de SPEED-knop om de gewenste ventilatorsnelheid te selecteren.

C. Ruimteontvochtiging

- Druk op de MODE-knop op het bedieningspaneel of de afstandsbediening totdat het Dry-lampje gaat branden. De ventilatorsnelheid kan niet worden aangepast. De gebruiker dient de slang aan te sluiten op de afvoeropening aan de onderkant van het apparaat.

Let op: In deze modus schakelt de ventilatorsnelheid over naar lage snelheid en het kan niet worden veranderd.

D. Slaapstand

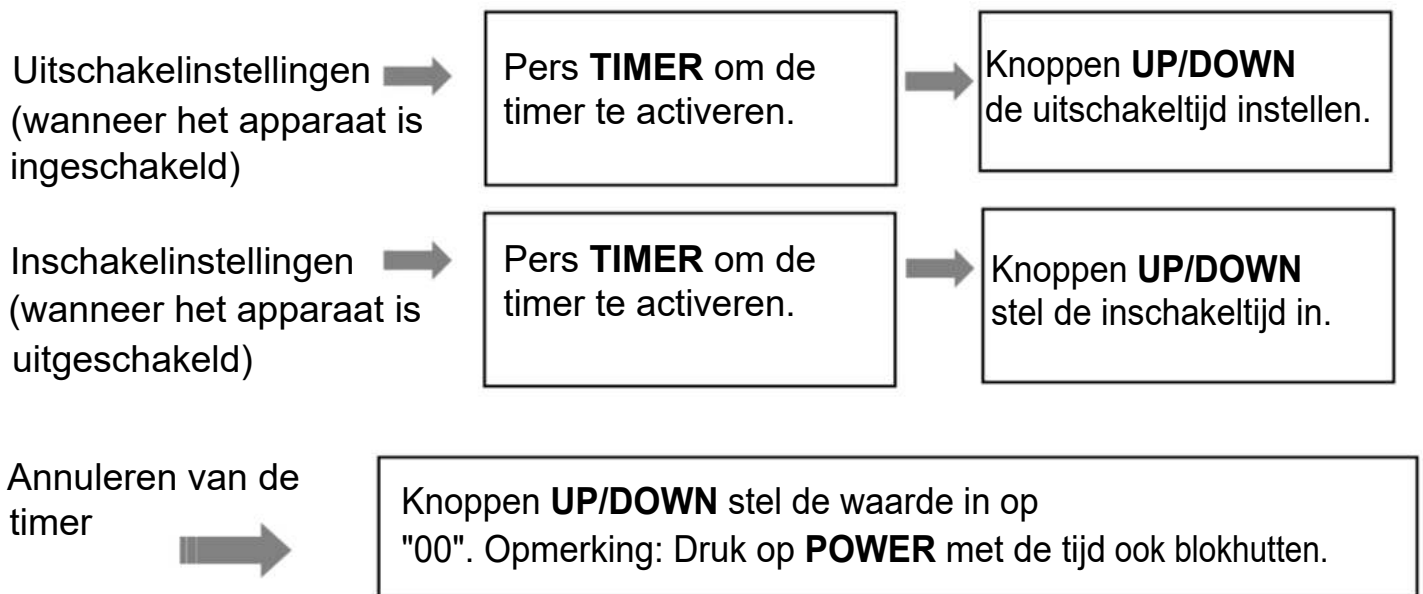
De slaapstand kan in de koelstand worden geactiveerd.

▪ In de koelmodus:

Na 1 uur stijgt de vooraf ingestelde temperatuur met 1 °C, na nog een met uur stijgt de vooraf ingestelde temperatuur opnieuw met 1 °C.

5.3.3 Timer (1–24 uur)

Timer er zijn twee werkingsmodi.



5.3.4 Automatisch ontdooien

Bij lage kamertemperatuur kan er tijdens bedrijf ijsvorming op de verdamper ontstaan. Het apparaat start automatisch met ontdooien en het POWER-indicatielampje begint te knipperen. De ontdooivolgorde is als volgt:

- Wanneer de unit in de koel- of ontvochtigingsmodus werkt en de omgevingstemperatuursensor detecteert dat de verdampertemperatuur lager is dan $-1\text{ }^{\circ}\text{C}$, stopt de compressor gedurende 10 minuten of totdat de verdampertemperatuur $7\text{ }^{\circ}\text{C}$ bereikt. Daarna schakelt de unit terug naar de koelmodus.
- Wanneer het apparaat in de ontvochtigingsmodus werkt en de temperatuursensor van de verdamper detecteert dat de verdampertemperatuur lager is dan $40\text{ }^{\circ}\text{C}$ en het verschil tussen de verdampertemperatuur en de kamertemperatuur lager is dan $19\text{ }^{\circ}\text{C}$, start het apparaat 5 minuten lang met ontdooien nadat de compressor 20 minuten heeft gedraaid. Het aan/uit-indicatielampje knippert tijdens dit proces.

5.3.5 Overbelastingsbeveiliging

Bij een stroomstoring beschermt de compressor zichzelf gedurende 3 minuten voordat hij opnieuw wordt opgestart.

5.4 CONDENZAATAFVOER

Handmatige waterafvoer:

- 1) Als het apparaat stopt omdat het waterreservoir vol is, haal dan de stekker uit het stopcontact.

Let op: Verplaats het apparaat voorzichtig, zodat er geen water uit het reservoir op de bodem van het apparaat terecht komt.

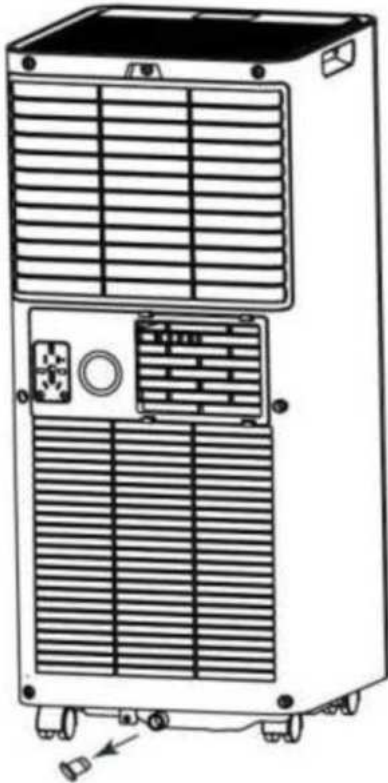
- 2) Plaats een waterreservoir onder de zijwateruitlaat aan de achterkant van het apparaat.
- 3) Draai de aftapplug los, het water stroomt automatisch in de container.

Opmerking:

1. Bewaar de aftapplug op een veilige plaats.
 2. Tijdens het ontladen kan het apparaat lichtjes naar achteren worden gekanteld.
 3. Als de watertank niet al het water kan bevatten, plaats dan zo snel mogelijk de aftapplug terug om te voorkomen dat er water op de vloer of het tapijt lekt.
- 4) Nadat het water is weggelopen, plaatst u de aftapplug terug.

Opmerking:

Start het apparaat pas weer op nadat de aftapplug en het aftapdeksel correct zijn geplaatst. Anders kan er condenswater uit het apparaat op de vloer of het tapijt lekken.

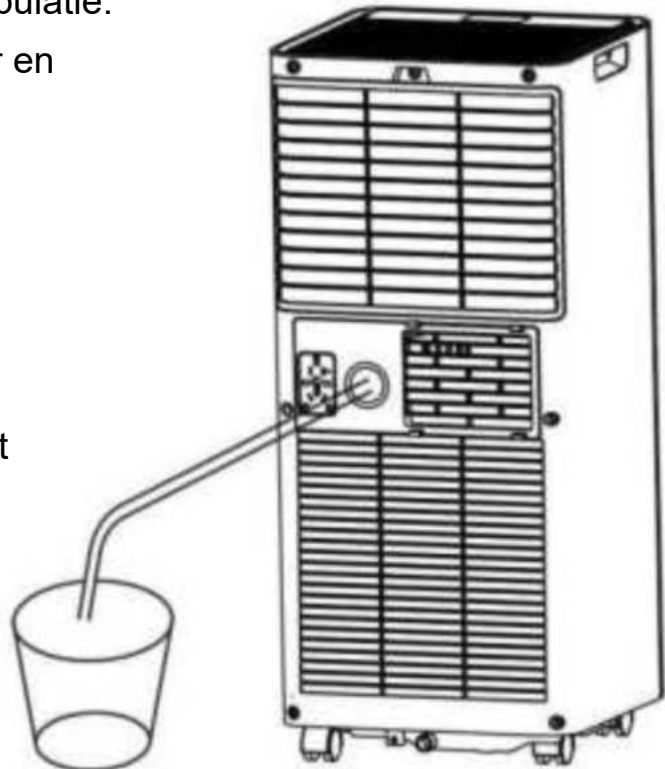


Continue waterafvoer

Het zelfverdampende systeem gebruikt opgevangen water om de condensorspiralen te koelen voor efficiënte prestaties. Het is niet nodig om de afvoertank te legen tijdens het koelen, behalve in de droge modus en bij hoge luchtvochtigheid. Het gecondenseerde water verdampt in de condensor en wordt afgevoerd via de afvoerslang.

Voor continu of onbeheerd gebruik in de ontvochtigingsmodus sluit u de meegeleverde afvoerslang aan op het apparaat. Gecondenseerd water kan automatisch in een opvangbak of door middel van zwaartekracht worden afgevoerd.

- **Schakel het apparaat uit** vóór manipulatie.
- Verwijder de stop van de waterafvoer en bewaar deze op een veilige plaats.
- Sluit de afvoerslang goed aan en zorg ervoor dat deze niet gedraaid of geknikt is geblokkeerd.
- Plaats de slangaansluiting boven een afvoer of bak en zorg ervoor dat het water vrij uit het apparaat kan lopen.
- Dompel het uiteinde van de slang niet onder in water, aangezien dit een luchtbel in de slang kan veroorzaken.



Om waterverspilling te voorkomen:

- Kantel de afvoerslang richting de vloer, omdat er een hoog vacuüm in de lekbak ontstaat. **Aanbevolen helling meer dan 20 graden.**
- Leg de slang recht om te voorkomen dat er iets in de slang vast komt te zitten.

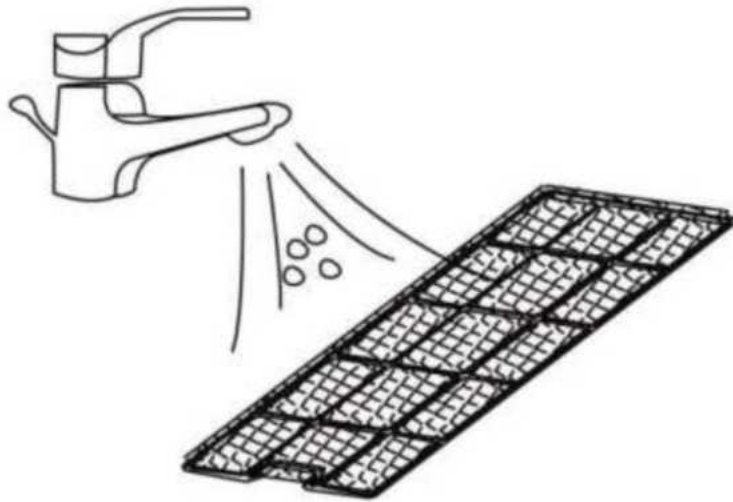
6. IAT EN ONDERHOUD

6.1. IAT LUCHTFILTERONDERHOUD (elke twee weken)

Stof hoopt zich op in het filter en belemmert de luchtstroom. Een beperkte luchtstroom vermindert de efficiëntie van het systeem en kan, indien verstopt, schade aan de apparatuur veroorzaken.

Het luchtfilter moet regelmatig worden schoongemaakt. Het filter is uitneembaar voor eenvoudige reiniging. Gebruik het apparaat niet zonder luchtfilter, anders kan de verdampers vervuild raken.

1. Druk op de AAN/UIT-knop om het apparaat uit te schakelen en haal de stekker uit het stopcontact.
2. Verwijder het netfilter uit het apparaat.
3. Gebruik een stofzuiger om stof uit het filter te verwijderen.
4. Draai het filter om en spoel het af onder stromend water. Laat het water in de tegenovergestelde richting van de luchtstroom door het filter stromen. Leg het filter opzij en laat het volledig aan de lucht drogen voordat u het terugplaatst.



Schakel het apparaat uit en verwijder de luchtfilters.
Spoel het luchtfilter af onder stromend water.

Waarschuwing!!!

Raak het oppervlak van de verdampers niet met blote handen aan. Dit kan letsel veroorzaken.

6.2. IAT-KOELMIDDELEN

Algemene voorzorgsmaatregelen:

1. Gas/damp heeft een hogere dichtheid dan lucht. Kan zich ophopen in besloten ruimten, vooral op of onder het maaiveld.
2. Verwijder alle mogelijke ontstekingsbronnen.
3. Gebruik geschikte persoonlijke beschermingsmiddelen.
4. Evacueer mensen, isoleer het gebied en zorg voor ventilatie.
5. Vermijd contact met ogen, huid of kleding. Adem dampen of gas niet in.
6. Voorkom dat de stof in de riolering en het openbare water terechtkomt.
7. Stop de bron van het lek indien dit veilig is. Overweeg om waternevel te gebruiken om dampen te verspreiden.
8. Isoleer de ruimte totdat het gas is verdwenen. Ventileer de ruimte en test op gas. Neem contact op met de bevoegde instanties als er een lek is.

7. PROBLEEMOPLOSSING

Probleem		Oorzaak	Oplossing
Het apparaat werkt niet		✓ Controleer of de voedingskabel goed is aangesloten.	➤ Zorg ervoor dat het netsnoer goed in het stopcontact zit.
		✓ Controleer of de waterniveau-indicator brandt.	➤ Maak de afvoertank leeg door de rubberen stop te verwijderen.
		✓ Controleer de kamertemperatuur.	➤ Het bedrijfstemperatuurbereik bedraagt 5-35°C.
Het apparaat werkt met verminderde capaciteit		✓ Controleer of het luchtfilter vuil is.	➤ Maak het luchtfilter schoon indien nodig.
		✓ Controleer of het luchtkanaal geblokkeerd is.	➤ Verwijder het obstakel.
		✓ Controleer of de deuren en ramen in de kamer open staan.	➤ Houd deuren en ramen gesloten.
		✓ Controleer of de juiste bedrijfsmodus is geselecteerd en de temperatuur correct is ingesteld.	➤ Stel de modus en temperatuur in op de juiste waarden volgens de instructies.
		✓ Maak de luchtafvoerslang leeg.	➤ Zorg ervoor dat de afvoerluchtslang goed is aangesloten.
Waterlek		✓ Lezen terwijl u het apparaat beweegt.	➤ Maak de watertank leeg voor transport.
		✓ Controleer of de afvoerslang niet geknikt of gebogen is.	➤ Maak de slang recht om vastlopen te voorkomen.
Aangenaam geluid		✓ Controleer of het apparaat stabiel staat.	➤ Plaats het apparaat op een horizontale en stevige ondergrond.
		✓ Controleer op losse of trillende onderdelen.	➤ Zorg ervoor dat alle onderdelen goed vastzitten.
		✓ Het geluid klinkt als stromend water.	➤ Het geluid komt van de koelmiddelstroom. Dit is normaal.
Foutcode	E0	✓ Communicatiefout tussen de hoofdprintplaat en de displayprintplaat.	➤ Controleer de PCB-kabels van het display op beschadigingen.
	E1	✓ Storing in de omgevingstemperatuursensor.	➤ Controleer de verbinding of vervang deze. Reinig of Vervang de temperatuursensor.
	E2	✓ Storing in de spoeltemperatuursensor.	➤ Controleer de verbinding of vervang deze. Reinig of Vervang de temperatuursensor.
	Ft	✓ Alarm voor hoog condensatieniveau.	➤ Maak de afvoertank leeg door de rubberen stop te verwijderen.

8. BEËINDIGING VAN DE WERKING

8.1. OPSLAG

Langdurige opslag - Als het apparaat gedurende een langere periode (meer dan een paar weken) niet wordt gebruikt, is het raadzaam het grondig schoon te maken en de stekker volledig uit het stopcontact te halen. Volg deze stappen:

1. Koppel het apparaat los van het elektriciteitsnet en verwijder de afvoerslang en het raampakket die u bij het apparaat bewaart.
2. Laat het resterende water uit het apparaat lopen.
3. Maak het filter schoon en laat het volledig drogen op een schaduwrijke plek.
4. Plaats het filter terug.
5. Tijdens de opslag moet het apparaat rechtop worden gehouden.
6. Bewaar het apparaat op een geventileerde, droge en corrosievrije plaats in een veilige omgeving.

WAARSCHUWING:

De verdamper in het apparaat moet vóór het verpakken worden gedroogd om schade aan componenten en schimmelvorming te voorkomen. Haal de stekker van het apparaat uit het stopcontact en plaats het een paar dagen in een droge, open ruimte om te drogen. U kunt het apparaat ook inschakelen, de ventilator op een lage stand zetten en het in deze stand laten staan totdat de afvoerslang leeg is. Dit houdt de binnenkant van het apparaat droog en voorkomt schimmelvorming.

8.2. LIQUIDATIE



Het lozen van koelmiddel in de atmosfeer is ten strengste verboden!

WAARSCHUWING!!!

Gooi elektrische apparaten niet weg bij het ongesorteerde gemeentelijk afval, maar maak gebruik van speciale inzamelpunten. Neem contact op met uw gemeente voor informatie over de beschikbare afvalinzamelingssystemen. Als elektrische apparaten worden weggegooid op stortplaatsen of illegale stortplaatsen, kunnen gevaarlijke stoffen in het grondwater terechtkomen en in de voedselketen terechtkomen, wat schadelijk kan zijn voor uw gezondheid.

