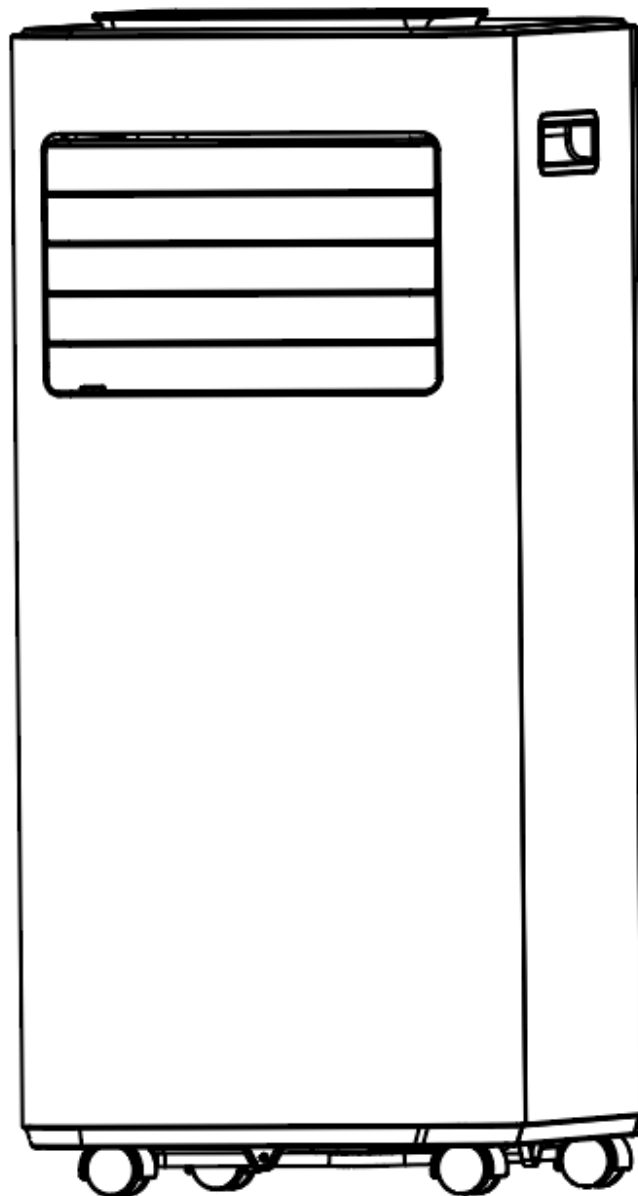




AERIUM P9000 Silent Wi-Fi mobiele airco

NL: Gebruikershandleiding



LEES EN BEWAAR DEZE GEBRUIKERSHANDLEIDING



INHOUD

1. VOOR GEBRUIK
2. VOOR UW VEILIGHEID
3. PRODUCTBESCHRIJVING
4. INSTALLATIE
5. BEDIENING
6. REINIGING EN VERZORGING
7. PROBLEMEN OPLOSSEN
8. BUITENBEDRIJFSTELLING
9. WIFI-VERBINDING

1. VOOR GEBRUIK

1.1 PRODUCTBESCHRIJVING

Onze krachtige draagbare airconditioners zijn geweldige oplossingen voor het koelen van individuele kamers en het creëren van een comfortabele sfeer in uw ruimte. Ze hebben ook een ventilatie- en ontvochtigingsfunctie om lucht te laten circuleren en vocht te verwijderen. Dit zijn op zichzelf staande systemen die geen permanente installatie vereisen, waardoor u ze kunt verplaatsen waar ze het meest nodig zijn. Ze worden vaak gebruikt in keukens, tijdelijke computerruimtes, garages en vele andere plaatsen waar de installatie van een buitenairconditioningunit beperkt is.

Als koelmiddel wordt milieuvriendelijk R290 gebruikt. R290 heeft geen ozonafbrekend effect (ODP), heeft een verwaarloosbaar broeikas effect (GWP) en is wereldwijd verkrijgbaar. Vanwege de efficiënte energie-eigenschappen is R290 geschikt als koudemiddel voor deze toepassing. Er moet speciale zorg in acht worden genomen vanwege de hoge ontvlambaarheid van het koelmiddel.

1.2 SYMBOLEN OP HET APPARAAT EN IN DE GEBRUIKERSHANDLEIDING



Dit apparaat maakt gebruik van ontvlambaar koelmiddel.

Als het koelmiddel ontsnapt en in contact komt met open vuur of verwarmingsonderdelen, ontstaat er een schadelijk gas en bestaat er brandgevaar.

Waarschuwing



Lees vóór gebruik de GEBRUIKERSHANDLEIDING zorgvuldig door.



Raadpleeg voor meer informatie de GEBRUIKERSHANDLEIDING, SERVICEHANDLEIDING en soortgelijke documenten.



Van servicemonteurs wordt verwacht dat zij de GEBRUIKERSHANDLEIDING en SERVICEHANDLEIDING zorgvuldig doorlezen voordat zij het apparaat in gebruik nemen.

OM DE VEILIGHEID TE GARANDEREN MOET HET VOLGENDE IN ACHT WORDEN GEHOUDEN

- Dit apparaat is bedoeld voor gebruik door professionals of getrainde gebruikers in winkels, lichte industrie of voor commercieel gebruik door beginners.
- Dit apparaat kan worden gebruikt door kinderen van 8 jaar en ouder en door personen met verminderde fysieke, zintuiglijke of mentale capaciteiten of een gebrek aan ervaring en kennis, als zij onder toezicht staan of instructies hebben gekregen over het veilige gebruik van het apparaat en de risico's begrijpen. Kinderen mogen niet met het apparaat spelen. Reiniging en onderhoud mogen niet door kinderen zonder toezicht worden uitgevoerd.
- Het apparaat is uitsluitend ontworpen voor gebruik met R-290-gas (propaan).
- **Het koelmiddelmengsel is afgedicht. Onderhoud mag alleen worden uitgevoerd door een gekwalificeerde technicus!**
- Er mag geen koelmiddel in de atmosfeer vrijkomen.
- R-290 (propaan) is brandbaar en zwaarder dan lucht. Het verzamelt zich eerst in lage gebieden, maar kan door ventilatoren worden verspreid.
- Als propaangas aanwezig is of zelfs maar vermoed wordt, laat ongetraind personeel dan niet proberen de oorzaak te achterhalen.
- Het propaangas dat in de unit wordt gebruikt, is geurloos.
- Het ontbreken van geur betekent niet dat er geen gaslekage is.
- Als er een lek wordt gedetecteerd, evacueer dan onmiddellijk alle personen uit het gebied, ventileer de kamer en neem contact op met de plaatselijke brandweer om hen op de hoogte te stellen van een propaanlek.
- Laat niemand in of rond de kamer toe totdat een gekwalificeerde servicemonteur is gearriveerd en de technicus heeft verklaard dat het veilig is om de kamer opnieuw te betreden.
- Open vuur, sigaretten of andere mogelijke ontstekingsbronnen mogen niet in of in de buurt van de units worden gebruikt.
- De componenten zijn ontworpen voor propaan en zijn niet explosief en vonkvrij. Componenten mogen alleen worden vervangen door identieke vervangingsonderdelen.

HET NIET NEMEN VAN DEZE WAARSCHUWING KAN LEIDEN TOT EXPLOSIE, DOOD, LETSEL EN SCHADE AAN EIGENDOMMEN.

2. VOOR UW VEILIGHEID

Uw veiligheid is voor ons het allerbelangrijkste!



KENNISGEVING



Lees deze handleiding zorgvuldig door voordat u het apparaat gebruikt.

2.1 OPERATIONELE MAATREGELEN

LET OP - Om het risico op brand, elektrische schokken, persoonlijk letsel of materiële schade te verminderen:

- Als het netsnoer beschadigd is, moet het worden vervangen door de fabrikant, zijn servicevertegenwoordiger of vergelijkbaar gekwalificeerde personen om gevaar te voorkomen.
- Tijdens service moet het apparaat worden losgekoppeld van de stroombron.
- Gebruik het apparaat altijd via een stroombron met dezelfde spanning, frequentie en capaciteit als aangegeven op het productidentificatielabel.
- Gebruik altijd een geaard stopcontact.
- Haal de stekker uit het stopcontact als u het apparaat schoonmaakt of niet gebruikt.
- Niet gebruiken met natte handen. Zorg ervoor dat er geen water op het apparaat wordt gemorst.
- Dompel het apparaat niet onder in water, regen, vocht of een andere vloeistof.
- Laat het apparaat niet onbeheerd achter in gebruik.
- Kantel of kantel het apparaat niet.
- Koppel de stekker niet los terwijl de unit in werking is.
- Koppel de stekker niet los door aan het netsnoer te trekken.
- Gebruik geen verlengsnoer of adapter.
- Plaats geen voorwerpen op het apparaat.
- Klim of ga niet op het apparaat zitten.
- Steek geen vingers of andere voorwerpen in de luchttuitlaat.
- Raak de luchtinlaat niet aan.
- Gebruik het apparaat niet als het is omgevallen, beschadigd of tekenen van storing vertoont.
- Gebruik geen chemicaliën om het apparaat schoon te maken.
- Zorg ervoor dat het apparaat uit de buurt van vuur, brandbare of explosieve voorwerpen is.
- De unit moet worden geïnstalleerd in overeenstemming met de nationale elektrische regelgeving.
- Ontdooien of reinigen mag alleen worden uitgevoerd met behulp van de middelen en procedures die door de fabrikant worden aanbevolen. Het gebruik van andere middelen dan die aanbevolen door de fabrikant kan een negatieve invloed hebben op het apparaat.
- Het apparaat moet worden opgeslagen in een ruimte zonder continu werkende bronnen (bijvoorbeeld: open vuur, werkende gastoestellen of werkende elektrische kachels).
- Het apparaat moet zo worden opgeslagen dat er geen mechanische schade ontstaat.

- Houd er rekening mee dat koelmiddelen geen geurtjes mogen bevatten.
- De leidingen moeten worden beschermd tegen fysieke schade en mogen niet in een ongeventileerde ruimte worden geïnstalleerd als deze ruimte kleiner is dan 9 m².
- De nationale gasvoorschriften moeten in acht worden genomen.
- Houd de benodigde ventilatieopeningen vrij en onbelemmerd.
- Het apparaat moet worden opgeslagen in een geventileerde ruimte waar de grootte van de kamer overeenkomt met de ruimte in de kamer die bedoeld is voor gebruik.

 <p>KENNISGEVING</p>	<p>Elke persoon die in het koudemiddelcircuit werkt of er tussenkomt, moet over een geldig en actueel certificaat beschikken van een geaccrediteerde industriële beoordelingsinstantie, waarin hun bevoegdheid wordt erkend om veilig met koelmiddelen om te gaan in overeenstemming met een erkende industriële beoordelingspecificatie.</p>
 <p>KENNISGEVING</p>	<p>Onderhoud mag alleen worden uitgevoerd zoals aanbevolen door de fabrikant van de apparatuur. Onderhoud en reparaties waarvoor de hulp van ander gekwalificeerd personeel nodig is, moeten worden uitgevoerd onder toezicht van een persoon die bekwaam is in het gebruik van ontvlambare koelmiddelen.</p>

Als u iets niet begrijpt of hulp nodig heeft, neem dan contact op met de verkoper.

2.2 VEILIGHEIDSMATREGELEN TIJDENS ONDERHOUD

Neem deze waarschuwingen in acht wanneer u de volgende handelingen uitvoert bij het onderhoud van R290-apparatuur.

2.2.1 Gebiedscontrole

Voordat wordt begonnen met werkzaamheden aan systemen die ontvlambare koelmiddelen bevatten, zijn veiligheidscontroles noodzakelijk om ervoor te zorgen dat het risico op ontsteking tot een minimum wordt beperkt. Voordat u aan het koelsysteem gaat werken, moeten de volgende voorzorgsmaatregelen in acht worden genomen.

2.2.2 Voortgang van de werkzaamheden

De werkzaamheden moeten worden uitgevoerd volgens een gecontroleerde procedure, zodat de kans op de aanwezigheid van brandbare gassen of dampen tijdens de werkzaamheden tot een minimum wordt beperkt.

2.2.3 Algemeen werkgebied

Alle onderhoudswerkers en anderen die in de omgeving werken, moeten worden geïnstrueerd over de procedure en specificaties van de werkzaamheden die worden uitgevoerd. Vermijd werken in gesloten ruimtes. Het gebied rond het werkgebied moet worden gescheiden. Zorg ervoor dat de omstandigheden in het gebied veilig zijn door te controleren op brandbare materialen.

2.2.4 Controleren op aanwezigheid van koelvloeistof

Het gebied moet vóór en tijdens het werk worden gecontroleerd met een geschikte koelmiddeldetector om er zeker van te zijn dat de technicus op de hoogte is van potentieel ontvlambare atmosferen. Zorg ervoor dat de detectieapparatuur die wordt gebruikt om het lek te detecteren geschikt is voor gebruik met brandbare koelmiddelen, d.w.z. vonkvrij, voldoende afgedicht of intrinsiek veilig.

2.2.5 Aanwezigheid van een brandblusser

Als er heet werk moet worden uitgevoerd aan de koelapparatuur of aanverwante onderdelen, moet er een geschikte brandblusser bij de hand zijn. Zorg ervoor dat er een droogpoeder- of CO₂-blusser in de buurt van de stroomzone aanwezig is.

2.2.6 Geen bronnen van brand

Niemand die werkzaamheden aan een koelsysteem uitvoert waarbij leidingen die ontvlambaar koelmiddel bevatten, bloot komen te liggen, mag een ontstekingsbron op zodanige wijze gebruiken dat er brand- of explosiegevaar ontstaat. Alle mogelijke brandbronnen, inclusief roken, moeten ver genoeg verwijderd zijn van de plaats van installatie, reparatie, verwijdering en verwijdering, waar brandbaar koelmiddel in de omgeving kan vrijkomen. Voordat u met de werkzaamheden begint, moet het gebied rond de apparatuur worden onderzocht om er zeker van te zijn dat er geen ontvlambare gevaren of ontstekingsrisico's zijn.

2.2.7 Geventileerde ruimte

Zorg ervoor dat de ruimte open is of voldoende geventileerd is voordat u bij verhoogde hitte reparaties uitvoert of andere werkzaamheden uitvoert. Tijdens de werkzaamheden moet er een zekere mate van ventilatie aanwezig zijn. Ventilatie moet eventueel vrijkomend koelmiddel veilig verspreiden en idealiter naar de buitenlucht blazen.

2.2.8 Controles koelapparaat

Bij het vervangen van elektrische componenten moeten ze geschikt zijn voor het beoogde doel en voldoen aan de juiste specificaties. De instructies van de fabrikant voor onderhoud en service moeten altijd worden gevolgd. Raadpleeg bij twijfel de technische afdeling van de fabrikant.

De volgende controles moeten worden uitgevoerd op ontvlambare koelmiddelen die worden gebruikt:

- De grootte van de vulling is in overeenstemming met de grootte van de ruimte waarin de koudemiddelhoudende onderdelen zijn geïnstalleerd;
- Ventilatiemachines en -uitlaten werken adequaat en zijn niet verstopt;
- Als er een indirect koelcircuit wordt gebruikt, moet het secundaire circuit worden gecontroleerd op de aanwezigheid van koudemiddel;
- De markering op het apparaat blijft zichtbaar en leesbaar. Onleesbare tekens en markeringen moeten worden gecorrigeerd;
- Koelmiddleidingen of -componenten worden geïnstalleerd op een locatie waar het niet waarschijnlijk is dat ze worden blootgesteld aan stoffen die de componenten die het koelmiddel bevatten, kunnen aantasten, tenzij de componenten zijn gemaakt van materialen die inherent corrosiebestendig zijn of voldoende beschermd zijn tegen corrosie.

2.2.9 Controles van elektrische apparatuur

Reparatie en onderhoud van elektrische componenten omvat initiële veiligheidsinspecties en componentinspectieprocedures. Als er een fout is die de veiligheid in gevaar kan brengen, mag er geen stroombron op het circuit worden aangesloten totdat de fout is opgelost. Als de storing niet onmiddellijk kan worden verholpen, maar het gebruik moet worden voortgezet, moet een adequate tijdelijke oplossing worden gebruikt. Dit moet worden gemeld aan de eigenaar van de locatie, zodat alle partijen op de hoogte zijn.

De initiële veiligheidscontroles moeten het volgende omvatten:

- dat de condensatoren ontladen zijn: dit moet op een veilige manier gebeuren om vonkvorming te voorkomen;
- dat er geen onder spanning staande elektrische componenten en bedrading bloot komen te liggen tijdens het opladen, herstellen of reinigen van het systeem;
- dat de continuïteit van de aarding gewaarborgd is.

WAARSCHUWING!



Installeer het toestel in ruimtes groter dan 9 m². Installeer het apparaat niet op een plek waar brandbaar gas kan lekken.

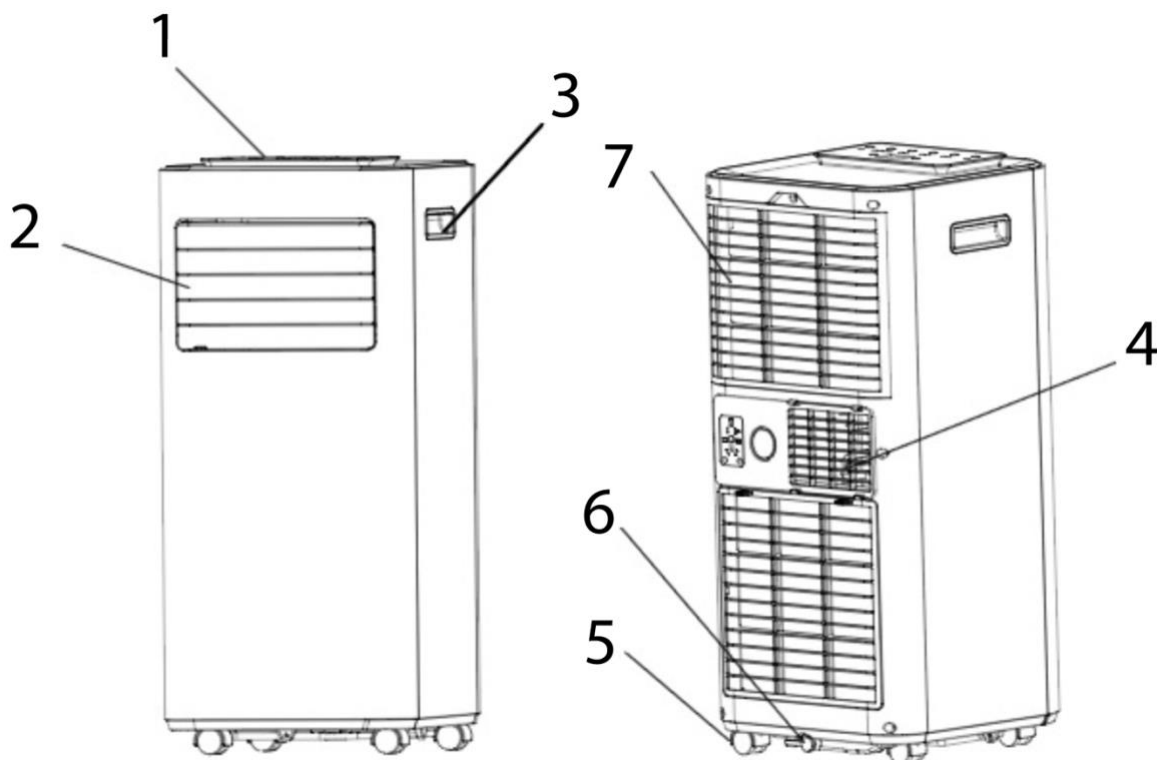


OPMERKING!

De fabrikant kan een ander geschikt voorbeeld geven of aanvullende informatie geven over de koelmiddelgeur.

3. BESCHRIJVING

3.1 SCHEMA



1	Controlepaneel	5	Wielen
2	Luchtuitlaat met verstelbare vinnen/lamellen	6	Afvoergat
3	Hendel	7	Lucht uitlaat
4	Luchtinlaat met luchtfilter		

Opmerking: het diagram is alleen bedoeld voor een beter begrip. U kunt gedetailleerde informatie vinden op het echte product.

3.2 FUNCTIES

- Hoge capaciteit in een compact formaat met koel-, ontvochtigings- en ventilatorfuncties.
- Temperatuurinstelling en weergave
- LED-digitaal display
- Elektronische bediening met ingebouwde timer, slaapmodus
- Zelfverdampend systeem voor een betere efficiëntie
- Automatische uitschakeling wanneer de tank vol is
- Automatische herstart bij stroomuitval
- Automatische ontdooifunctie bij lage omgevingstemperaturen
- Afstandsbediening
- Ventilator met 2 snelheden
- Wielen voor gemakkelijke mobiliteit

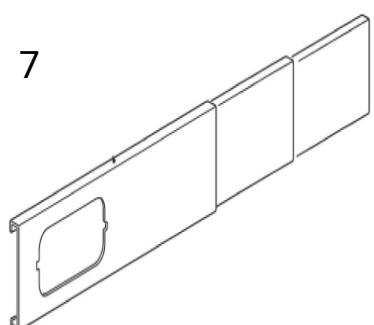
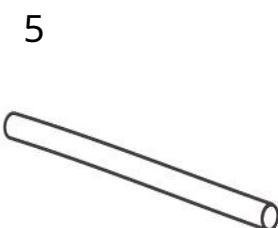
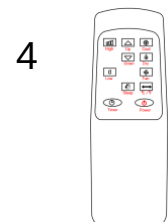
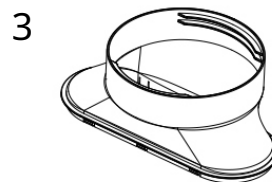
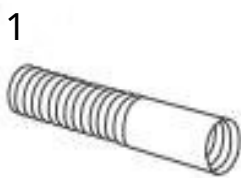
4. INSTALLATIE

4.1 UITPAKKEN

- Pak de doos uit en verwijder het apparaat en de accessoires.
- Controleer het apparaat na het uitpakken op eventuele beschadigingen of krassen.

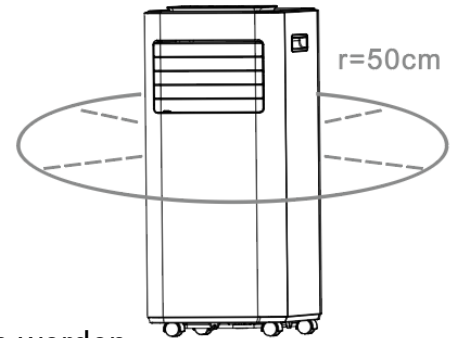
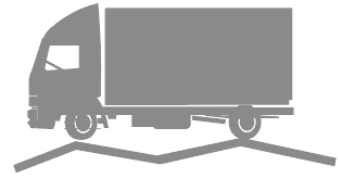
Accessoires:

1. Uitlaatslang
2. Slangaansluiting
3. Raamkitadapter
4. Afstandsbediening
5. Afvoerbuis
6. Raamisolatie
7. Schuifbalk



4.2 KEUZE VAN LOCATIE

- Als het apparaat meer dan 45° is gekanteld, laat het dan minimaal 24 uur in verticale positie staan voordat u het voor de eerste keer inschakelt.
- Plaats het apparaat op een stevige, vlakke ondergrond met minimaal 50 cm vrije ruimte eromheen voor een goede luchtcirculatie.
- Niet gebruiken in de nabijheid van muren, gordijnen of andere voorwerpen die de luchtinlaat en -uitlaat kunnen blokkeren. Houd de luchtinlaat en -uitlaat vrij.
- **Nooit** installeer het apparaat niet op een plek waar het kan worden blootgesteld aan:
 - Warmtebronnen zoals radiatoren, warmteroosters, kachels of andere producten die warmte afgeven.
 - Direct zonlicht
 - Mechanische trillingen of schokken
 - Overmatig stof
 - Onvoldoende ventilatie, zoals een kast of boekenkast
 - Oneven oppervlak



WAARSCHUWING!



Installeer het toestel in ruimtes groter dan 9 m². Installeer het apparaat niet op een plek waar brandbaar gas kan lekken.

OPMERKING!



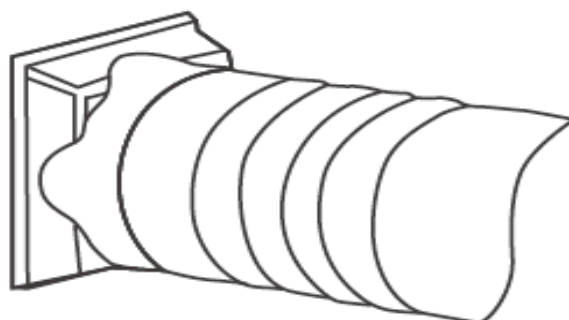
De fabrikant kan een ander geschikt voorbeeld geven of aanvullende informatie geven over de koelmiddelgeur.

4.3 UITLAATSLANGAANSLUITING

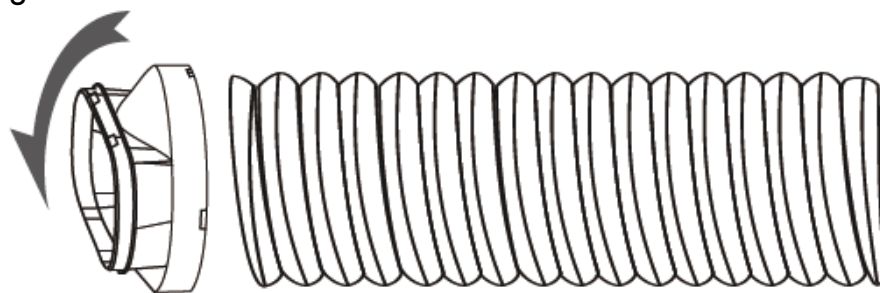
Airconditioning vereist ventilatie naar buiten, zodat lucht uit de unit die restwarmte en vocht bevat, uit de kamer kan ontsnappen.

Wijzig of verleng de uitlaatslang niet, dit zal de efficiëntie verminderen, of erger nog, de unit uitschakelen vanwege lage tegendruk.

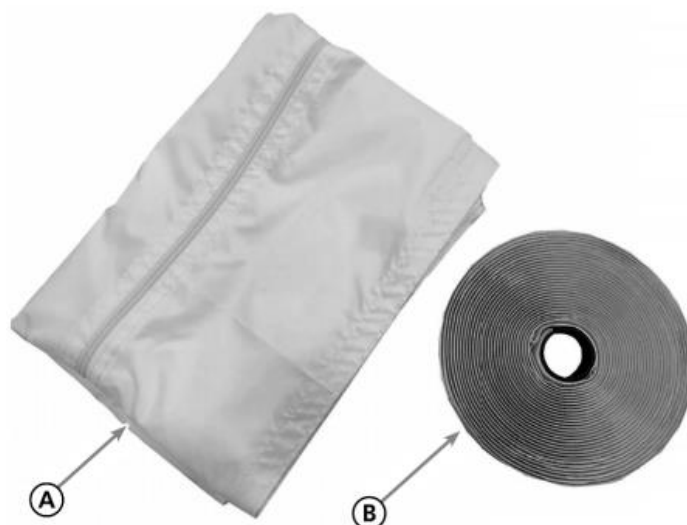
Stap 1: Sluit de slangconnector aan op het ene uiteinde van de uitlaatslang.



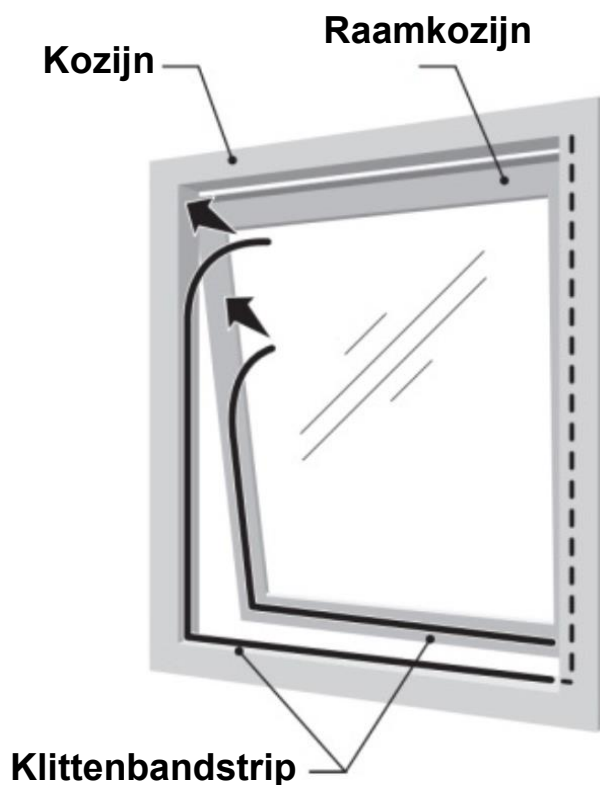
Stap 2: Sluit de raamkitadapter aan op het andere uiteinde van de uitlaatslang.



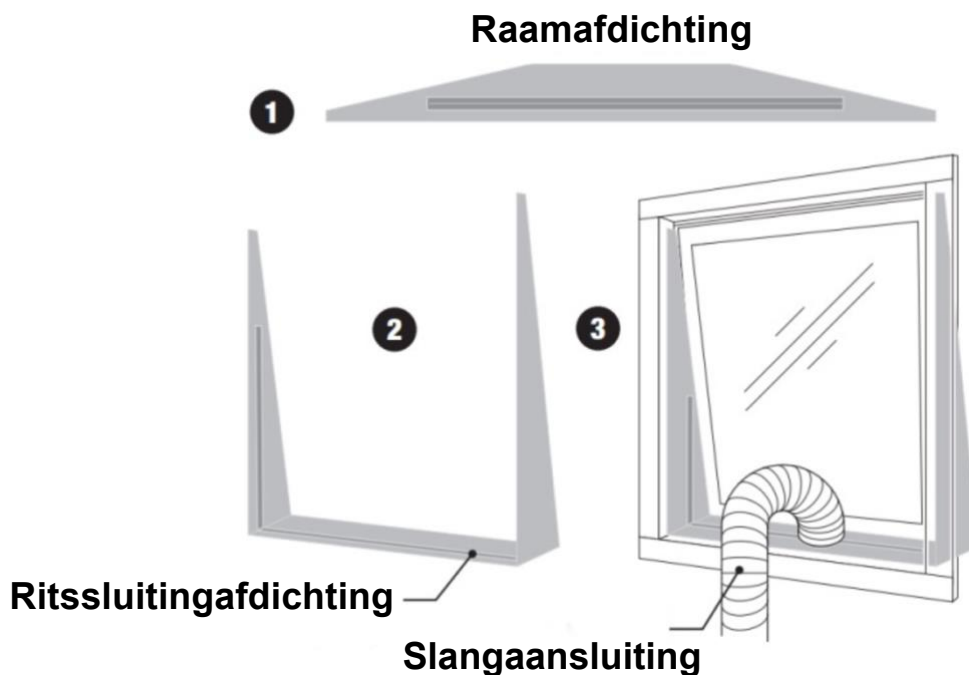
Stap 3: Bevestig de raamafdichting aan het raam, A is de afdichting en B is het klittenband. Doorgaan volgens de volgende stappen:



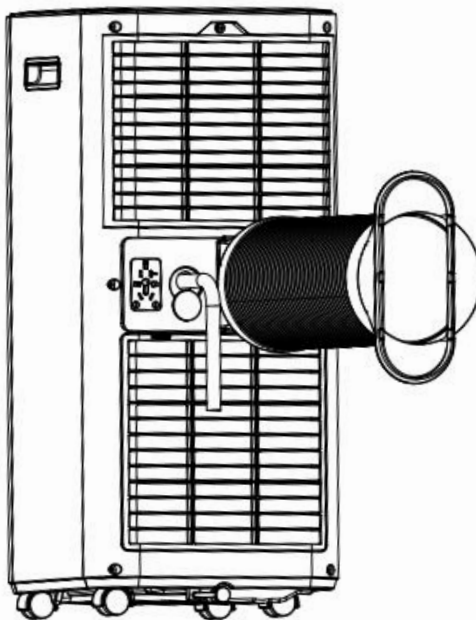
Stap 4: Verwijder de beschermtape en plak het klittenband op de niet-openende zijkanten raam en frame zoals hieronder weergegeven. Zorg ervoor dat het raam ook met klittenband goed gesloten kan worden.



Stap 5: Bevestig de raamafdichting aan het klittenband; zorg ervoor dat tussen venster er is geen opening tussen het frame en de afdichting waardoor lucht kan ontsnappen. De ritssluiting op de raamafdichting moet zich op een plaats bevinden waar de uitlaat van de airconditioner gemakkelijk kan worden bereikt. Open de ritssluiting om plaats te bieden aan de uitlaat en sluit deze vervolgens stevig om de opening op zijn plaats te houden.



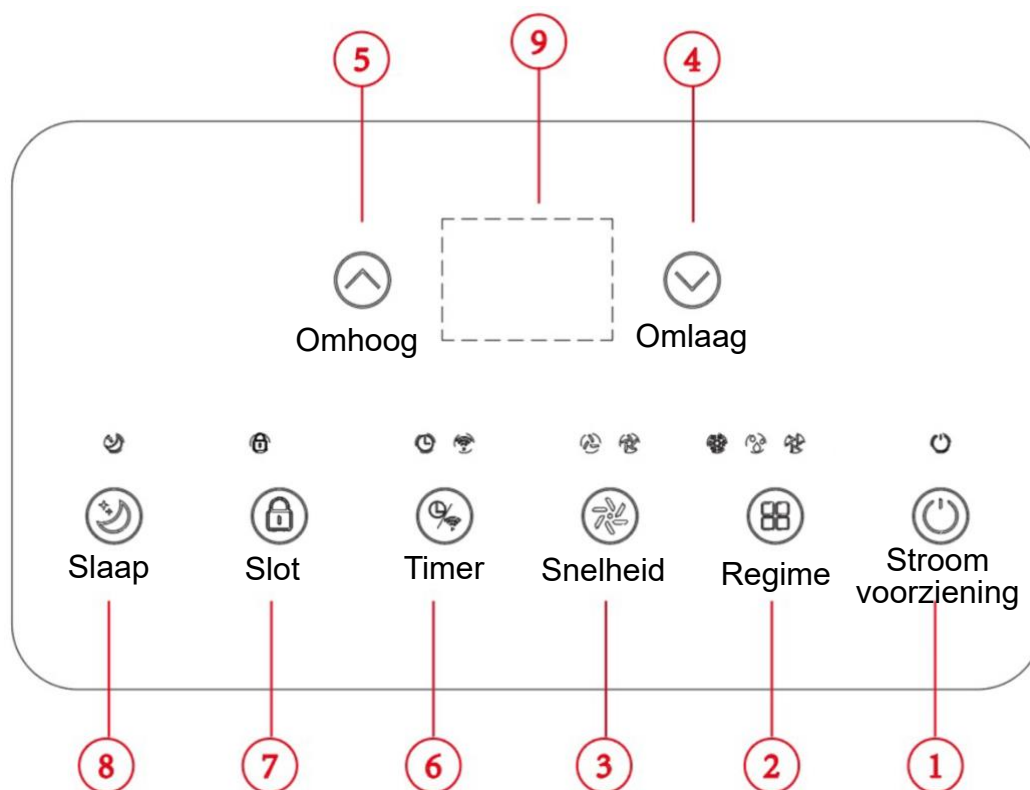
Stap 6: Pas de lengte van de flexibele uitlaatslang aan en voorkom dat deze buigt. Daarna plaats de airconditioner in de buurt van een stopcontact.



Stap 7: Pas de vinnen/lamellen op de luchtuitlaat aan en schakel vervolgens het apparaat in.

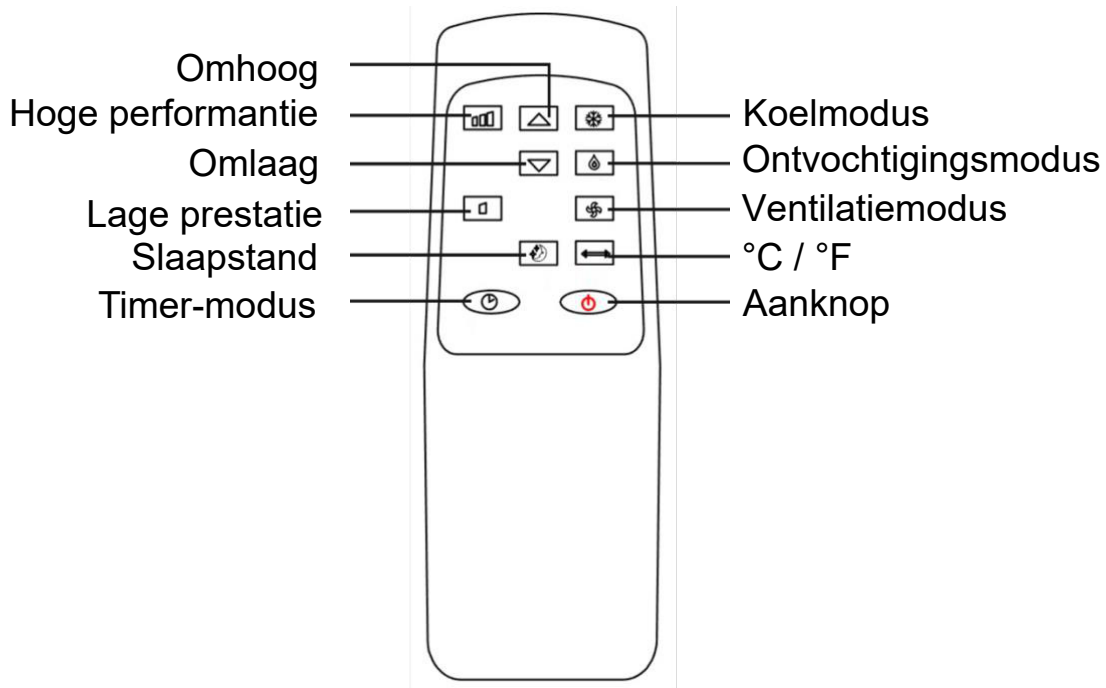
5. BEDIENING

5.1 BEDIENINGSPANEEL EN DISPLAY



1	STROOMVOORZIENING	Druk hierop om het apparaat in of uit te schakelen.
2	REGIME	Druk hierop om te schakelen tussen de bedrijfsmodi koelen, drogen en ventilatoren.
3	SNELHEID	Druk hierop om de ventilatorsnelheid te schakelen tussen HOOG en LAAG.
4	OMLAAG	De gewenste temperatuur verlagen of de timer instellen.
5	OMHOOG	De gewenste temperatuur verhogen (16°C~32°C) of timerinstellingen.
6	TIMER/WIFI	Instellen van de automatische start- of stoptijd van het apparaat.
7	SLAAP	Druk hierop om de slaapmodus in of uit te schakelen.
8	SLOT	Lang indrukken om de kinderslotfunctie in of uit te schakelen.
9	Led scherm	Geeft timerinstellingen en kamertemperatuur weer.

5.2 AFSTANDSBEDIENING



5.3 INSTELLINGEN

5.3.1 Opstarten en afsluiten

- Druk op de POWER-knop om het apparaat in te schakelen.
- Druk op de MODE-knop om de gewenste bedrijfsmodus te selecteren.
- Druk nogmaals op de POWER-knop om het apparaat uit te schakelen.

5.3.2 Bedrijfsmodus

Het apparaat heeft vijf bedrijfsmodi: Cool, Dry, Fan en Sleep.

A. Kamerkoeling

Selecteer de koelmodus om de temperatuur in uw kamer te verlagen.

- Druk herhaaldelijk op de MODE-knop totdat de COOL-indicator oplicht.
- Druk op de knoppen Omhoog/Omlaag om de temperatuur die op het display wordt weergegeven aan te passen. De temperatuur kan worden ingesteld binnen een bereik van 16°C tot 32°C.
- Druk herhaaldelijk op de SPEED-knop totdat de gewenste ventilatorsnelheidsindicator oplicht.

Pas de interne lamel handmatig aan om de richting van de horizontale luchtstroom te regelen.

Opmerking: De airconditioning stopt als de kamertemperatuur lager is dan geselecteerde temperatuur.

B. Ventilatie van de ruimte

- Druk herhaaldelijk op de MODE-knop totdat de FAN-indicator oplicht. In de ventilatiemodus wordt de lucht in de kamer gecirculeerd, maar niet gekoeld.
- Druk herhaaldelijk op de SPEED-knop om de gewenste ventilatorsnelheid te selecteren.

C. De kamer drogen

-Druk op de MODE-knop op het bedieningspaneel of de afstandsbediening, de indicator gaat branden Drogen (drogen). De ventilatorsnelheid kan niet worden geselecteerd. De gebruiker moet de slang aansluiten op de afvoeropening aan de onderkant van het apparaat.

Opmerking: In deze modus schakelt de ventilatorsnelheid naar laag en kan niet worden gewijzigd.

D. Slaapmodus

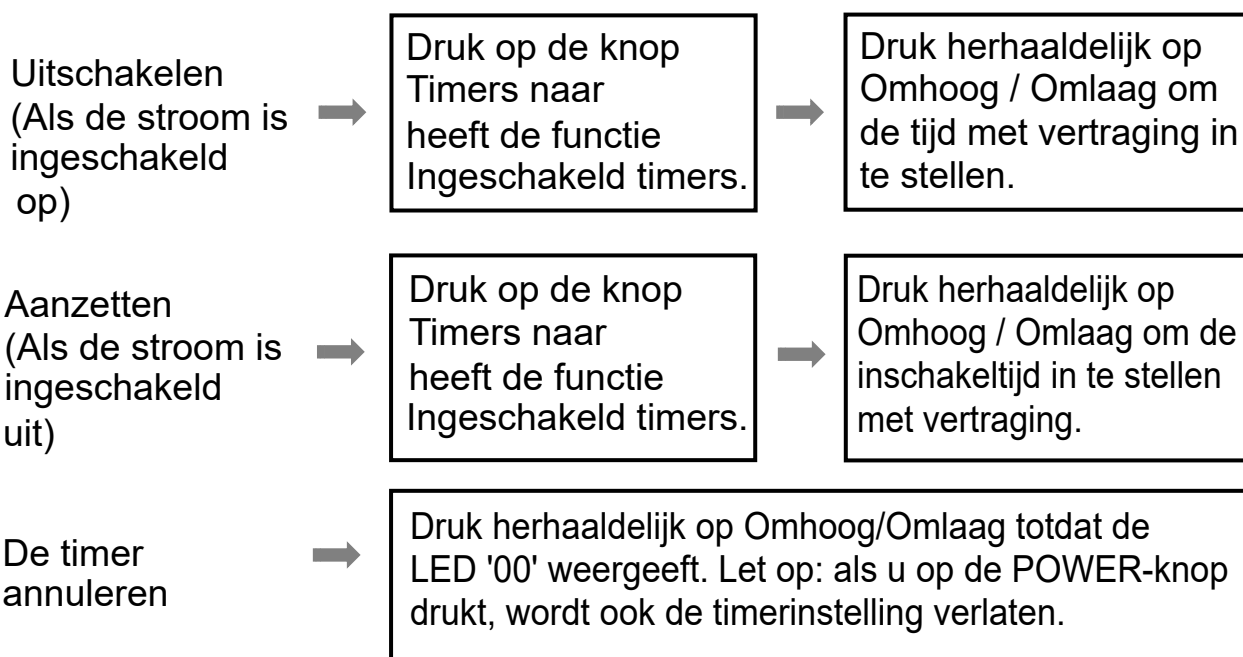
De slaapmodus kan worden geactiveerd in de koelmodus.

- **In koelmodus:**

Na 1 uur wordt de vooraf ingestelde temperatuur met 1 verhoogd °C, na nog een uur wordt de vooraf ingestelde temperatuur weer met 1 verhoogd °C.

Vervolgens wordt de temperatuur gedurende 10 uur constant gehouden. En alle indicatoren worden donker. De ventilatorsnelheid kan laag worden gezet voor een stille werking en kan niet worden geselecteerd.

5.3.3 TIMERINSTELLINGEN (1 uur - 24 uur): De timer heeft twee werkingsmodi:



5.3.4 Automatisch ontdooien

Bij lage ruimtetemperaturen kan er tijdens bedrijf rijp op de verdamper ontstaan. Het apparaat begint automatisch met ontdooien en het POWER-lampje gaat knipperen. De ontdooicontrolevolgorde is als volgt:

- Wanneer de unit in de koel- of droogmodus werkt en de omgevingstemperatuursensor detecteert dat de verdampertemperatuur lager is dan -1 °C, stopt de compressor na 10 minuten of als de batterijtemperatuur 7 °C bereikt, de unit zal opnieuw opstarten in de koelmodus.
- Wanneer de unit in de droge modus werkt en de batterijtemperatuursensor een verdampertemperatuur onder de 40 registreert°Cen het temperatuurverschil tussen de spoeltemperatuur en de kamertemperatuur is lager dan 19°Cna 20 minuten werking van de compressor begint het apparaat gedurende 5 minuten te ontdooien en gaat de stroomindicator knipperen.

5.3.5 Overbelastingsbeveiliging

In het geval van een stroomstoring is er een vertraging van 3 minuten voordat de compressor opnieuw opstart om de compressor te beschermen.

5.4 AFVOER

Handmatige afvoer:

1) Wanneer de machine stopt nadat deze met water is gevuld, haalt u de stekker uit het stopcontact.

Opmerking: Verplaats de machine voorzichtig om te voorkomen dat er water in de container wordt gemorst water aan de onderkant van het apparaat.

2) Plaats het waterreservoir onder de wateruitlaat aan de zijkant aan de achterkant van het apparaat.

3) Verwijder de waterplug en het water stroomt automatisch in het waterreservoir.

Opmerking:

1. Bewaar de waterplug op een veilige plaats.

2. Tijdens het aftappen kan de behuizing van de unit iets naar achteren gekanteld zijn.

3. Als het waterreservoir niet al het water kan vasthouden, sluit dan zo snel mogelijk de wateruitlaat af met een waterplug voordat u het waterreservoir vult, om te voorkomen dat er water op de vloer of het tapijt lekt.

4) Plaats de waterplug nadat u het water hebt gelegeed.

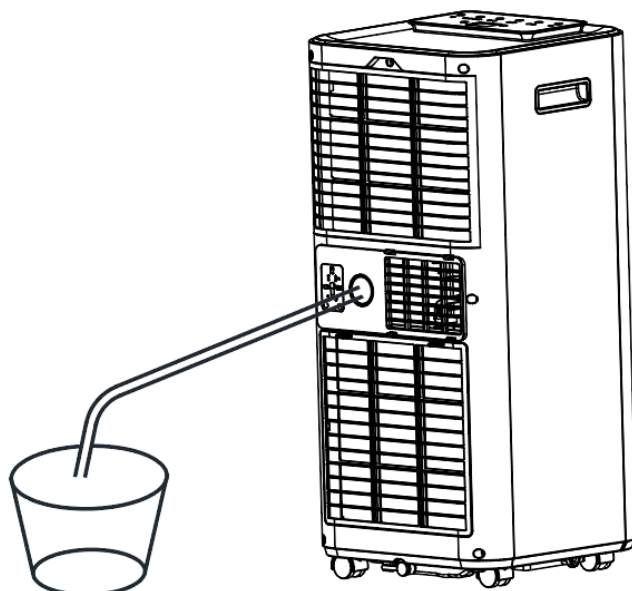
Opmerking: Start het apparaat pas opnieuw op nadat u de waterplug en het afvoerdekseel hebt geïnstalleerd, anders stroomt het condensaat uit het apparaat op de vloer of het tapijt.

Permanente afvoer

Het zelfverdampende systeem gebruikt opgevangen water om de condensatiebatterijen te koelen voor een betere efficiëntie. In de koelmodus is het niet nodig om de afvoertank te legen, behalve in de droogmodus en bij hoge luchtvochtigheid. Het gecondenseerde water verdampt in de condensor en wordt via de afvoerslang afgevoerd.

Voor continu gebruik of onbeheerd gebruik in de droogmodus sluit u de meegeleverde afvoerslang aan op het apparaat. Gecondenseerd water kan automatisch in een emmer worden afgevoerd.

- Schakel het apparaat uit voordat u ermee aan de slag gaat.
- Haal de stekker uit de waterafvoer en bewaar deze op een veilige plaats.
- Sluit de afvoerslang stevig en correct aan, zorg ervoor dat deze niet gebogen is en vrij is van obstakels.
- Plaats de slanguitlaat boven een afvoer of emmer en zorg ervoor dat het water vrij uit het apparaat kan weglopen.
- Dompel het uiteinde van de slang niet onder in water; anders kan er een "luchtstoring" in de slang ontstaan.



Om morsen te voorkomen:

- Omdat de onderdruk in de condensbak groot is, dient u de afvoerslang in een hoek naar beneden richting de vloer te richten. De hellingshoek moet groter zijn dan 20 graden.
- Trek de slang recht zodat deze geen lussen vormt.

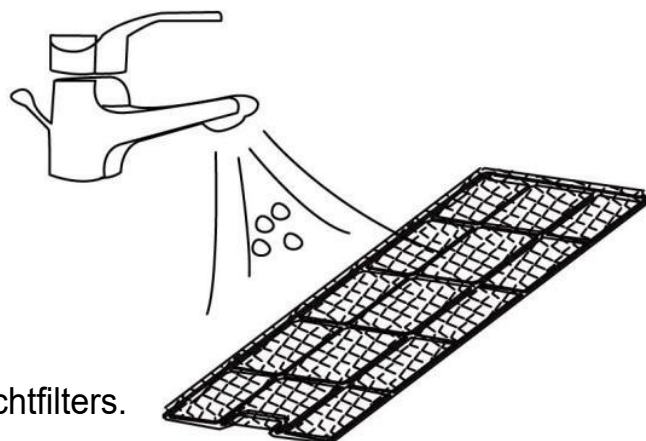
6. REINIGING EN VERZORGING

6.1. HET LUCHTFILTER REINIGEN (elke twee weken)

Stof nestelt zich op het filter en beperkt de luchtstroom. Het beperken van de luchtstroom vermindert de efficiëntie van het systeem en kan de unit beschadigen als deze geblokkeerd raakt.

Het luchtfilter moet regelmatig worden gereinigd. Het luchtfilter is afneembaar voor eenvoudige reiniging. Gebruik het apparaat niet zonder luchtfilter, anders kan de verdamper vuil worden.

1. Druk op de POWER-knop om het apparaat uit te schakelen en verwijder het netsnoer.
2. Verwijder het netfilter uit het toestel.
3. Zuig het stof uit het filter met een stofzuiger.
4. Draai het filter om en spoel het af onder stromend water. Laat het water door het filter stromen in de tegenovergestelde richting van de luchtstroom. Laat het filter aan de lucht drogen voordat u het opnieuw installeert.



Schakel het apparaat uit en verwijder de luchtfilters.
Spoel het luchtfilter af onder stromend water.

Waarschuwing!!!

Raak het oppervlak van de vaporizer niet met blote handen aan, omdat u hierdoor uw vingers kunt verwonden.

6.2. KOELVLOEISTOF REINIGEN

Algemene maatregelen:

1. Gas/damp is zwaarder dan lucht. Ze kunnen zich ophopen in besloten ruimtes, vooral op of onder het maaiveld.
2. Elimineer alle mogelijke brandbronnen.
3. Gebruik geschikte persoonlijke beschermingsmiddelen (PBM).
4. Evacueer onnodig personeel, isoleer en ventileer de ruimte.
5. Vermijd accidenteel contact met ogen, huid of kleding. Adem geen dampen of gas in.
6. Vermijd het betreden van riolen en openbare waterbronnen.
7. Stop de bron van het lek als dit veilig gedaan kan worden. Overweeg het gebruik van waternevel om dampen te verspreiden.
8. Isoleer het gebied totdat het gas is verdwenen. Ventileer de ruimte goed en voer een gastest uit voordat u de ruimte betreedt. Neem contact op met de bevoegde autoriteiten.

7. PROBLEMEN OPLOSSEN EN PROBLEMEN OPLOSSEN

Symptoom	Rekening	Oplossing
Eenheid werkt niet	Controleer of er een goede verbinding is met de voeding.	Steek het netsnoer stevig in het stopcontact.
	Controleer of de waterniveau-indicator brandt.	Leeg het waterreservoir door de plug te verwijderen.
	Controleer de kamertemperatuur.	Het bereik van de bedrijfstemperatuur is 5-35°C.
Eenheid werkt met beperkt capaciteit.	Controleer het luchtfilter op vuil.	Maak indien nodig het luchtfilter schoon.
	Controleer of dit niet het geval is luchtkanaal geblokkeerd.	Verwijder het obstakel.
	Controleer of de deuren of ramen in de kamer niet open zijn.	Sluit de deuren en ramen.
	Controleer of de gewenste bedrijfsmodus is geselecteerd en de temperatuur correct is ingesteld.	Stel de modus en temperatuur in volgens de instructies.
	Controleer of de afvoerslang niet is losgekoppeld.	Zorg ervoor dat de afvoerslang stevig is aangesloten.
Waterlek	Overloop tijdens beweging van de unit.	Leeg het waterreservoir voordat u het vervoert.
	Controleer of de afvoerslang niet beschadigd of gebogen is.	Leg de slang recht zodat er geen knikken in zitten.

Luid geluid		Controleer of het apparaat stevig op zijn plaats zit.	Plaats het apparaat horizontaal en stevig oppervlak.
		Controleer of er geen losse, wiebelende onderdelen zijn.	Maak de losse delen vast.
		Het geluid klinkt als stromend water.	Het geluid komt van de koelvloeistofstroom. Dit is normaal.
Defect code	E0	Communicatiefout tussen hoofdprintplaat en displayprintplaat.	Controleer de bedrading van de display-PCB op schade.
	E1	Storing omgevingstemperatuursensor.	Controleer de aansluiting of vervang deze. U kunt de temperatuursensor ook reinigen of vervangen.
	E2	Storing spoeltemperatuursensor.	Controleer de aansluiting of vervang deze. U kunt de temperatuursensor ook reinigen of vervangen.
	Ft	Waarschuwing voor hoog condenswaterniveau.	Leeg de afvoertank door de rubberen plug te verwijderen.

8. BUITENBEDRIJFSTELLING

8.1. OPSLAG

Langdurige opslag - Als u het apparaat voor langere tijd (meer dan een paar weken) niet gaat gebruiken, kunt u het apparaat het beste grondig reinigen en volledig laten drogen. Bewaar het apparaat volgens de volgende stappen:

1. Koppel het toestel los en verwijder de uitlaatslang en raammontageset, bewaar deze bij het toestel.
2. Verwijder het resterende water uit het apparaat.
3. Maak het filter schoon en laat het volledig drogen op een schaduwrijke plaats.
4. Plaats het filter terug op zijn plaats.
5. Bij opslag moet het apparaat rechtop worden bewaard.
6. Bewaar de machine in een goed geventileerde, droge omgeving, vrij van corrosieve gassen en in een veilige binnenruimte.

AANDACHT:

De wasmachine in de machine moet worden gedroogd voordat de unit wordt verpakt om schade aan onderdelen en schimmel te voorkomen. Haal de stekker van het apparaat uit het stopcontact en plaats het een paar dagen op een droge, open plek om het te laten drogen. Een andere manier om het apparaat te drogen is door de machine aan te zetten, deze op een lage ventilatiestand te zetten en deze daar te laten staan totdat de leiding droog is, om een droge omgeving in het lichaam te behouden en schimmel te voorkomen.

8.2. BESCHIKBAARHEID



WAARSCHUWING!

Het lozen van koelmiddel in de atmosfeer is ten strengste verboden!!

Elektrische apparaten mogen niet worden weggegooid als ongesorteerd gemeentelijk afval; gebruik speciale inzamelpunten. Als elektrische apparaten op stortplaatsen worden weggegooid, kunnen gevaarlijke stoffen in het grondwater en daarmee in de voedselketen terechtkomen, wat schadelijk kan zijn voor uw gezondheid en welzijn.



9. WIFI-VERBINDING

9.1. Informatie over de applicatie "Smart Life".

Sollicitatie "**Smart Life**" is beschikbaar voor Android en iOS. Door de betreffende QR-code te scannen, wordt u direct naar de download geleid.



Smart Life-app downloaden

Informatie over het gebruik van de applicatie

Met dit apparaat kunt u het bedienen via uw thuisnetwerk. Voorwaarde is een permanente verbinding met de WiFi van uw router en een gratis applicatie "**Smart life**".

1. Installeer de app "**Smart life**". Maak een gebruikersaccount aan.
2. Activeer de WiFi-functie in de instellingen van uw apparaat.
3. Plaats het apparaat op een afstand van ongeveer 5 meter van uw router.
4. Als de stroom is ingeschakeld, knippert de WiFi-indicator. Na 3 minuten wordt de status geannuleerd als er geen netwerkinstelling is en de indicator brandt. Als u opnieuw verbinding wilt maken met WiFi, houd dan de "timer"-knop 5 seconden ingedrukt, start de netwerkconfiguratie en de WiFi-indicator knippert opnieuw.

Verbinding maken via WiFi

- **Methode 1**

Bluetooth-verbinding

Open Bluetooth op uw mobiele telefoon of ander apparaat. Wanneer de WiFi-indicator knippert, opent u de app "**Smart life**", het apparaat maakt automatisch verbinding via Bluetooth.

- **Methode 2**

Wanneer de WiFi-indicator knippert, selecteert u "**Apparaat toevoegen**" - "**Grote huishoudelijke apparaten**" - "**Draagbare airconditioner (Wi-Fi)**" en volg de instructies op het display.

Controleer de WiFi-indicatorstatus en selecteer de juiste status. Als de WiFi-indicator snel knippert, kunt u direct verbinding maken.

Als de WiFi-indicator langzaam knippert, drukt u op "**Ga naar Verbinding**" en maak verbinding met de genoemde WiFi "**SmartLife-XXXX**".

Opmerking:

Zodra het apparaat succesvol is verbonden, gaat het WiFi-lampje branden. Nu kunt u het apparaat bedienen via de app.

Houd de Timer-knop ongeveer 5 seconden ingedrukt, het apparaat zal de verbinding verbreken en het WiFi-lampje gaat uit.

PROBLEEMOPLOSSEN	
Netwerkverbindingfout	Oplossing
Er is een time-out opgetreden bij de netwerkverbinding	<ol style="list-style-type: none">1. Zorg ervoor dat u de WIFI met de naam "SmartLife-XXXX" hebt geselecteerd.2. Schakel het apparaat uit, koppel het netsnoer los en wacht 10 seconden. Sluit het vervolgens weer aan en probeer opnieuw verbinding te maken in de app.
Het WIFI-lampje is uit	Druk lang op de "Timer"-knop of schakel het apparaat uit, haal de stekker uit het stopcontact, wacht 10 seconden en steek de stekker er weer in.
WIFI-hotspot verdwenen en WIFI staat aan	Schakel het apparaat uit, koppel het netsnoer los en wacht 10 seconden. Sluit het vervolgens weer aan en probeer opnieuw verbinding te maken in de app.

Conformiteitsverklaring

Hierbij verklaart Lavatronic s.r.o. dat het type radioapparatuur AERIUM P9000 Silent Wi-Fi in overeenstemming is met Richtlijn 2014/53/EU.